

*Cub Cadet*<sup>®</sup>

# GEBRUIKERSGIDS



Oorspronkelijke gebruikersinstructies 

**Robotmaaier**  
XR5 1000, XR5 2000, XR5 3000, XR5 4000

# Veiligheid eerst

BELANGRIJK!

LEES DEZE INSTRUCTIES EN VEILIGHEIDSGIDS AANDACHTIG VOOR HET GEBRUIK. BEWAAR ZE VOOR LATER

## 1 Veilige werkprijken

## 2 Definities van de symbolen

## 3 Veiligheidsfuncties

### Bijlage A – Instructies voor het verwijderen van de accu

Dit product is een autonome robotmaaier met een oplaadbare li-ion-accu en een basisstation.

De maaier zal automatisch uit zijn basisstation vertrekken, het gazon maaien en naar het basisstation terugkeren om zich op te laden.

Een vooraf geïnstalleerde perimeterdraad die met het basisstation verbonden is, bepaalt de grenzen (als een "virtueel hek") voor de maaier. Hij wordt langs de rand van het gazon gelegd en rond de voorwerpen die de maaier moet vermijden.

De maaier beweegt willekeurig binnen de door de perimeterdraad afgebakende werkzone.

De maaier bevat een Bluetooth- en een gsm-radiomodule (bij bepaalde modellen).



Laat de maaier niet door kinderen gebruiken of bedienen. Kinderen moeten altijd onder toezicht staan.

Deze gids bevat de instructies van de oorspronkelijke fabrikant in termen van de Richtlijnen 2006/42/EG en 2014/53/EU. Het is mogelijk dat hij modellen beschrijft die in uw land niet verkrijgbaar zijn.

Gelieve tijdens het gebruik van deze gids op de onderstaande terminologie te letten.

Voorkant en achterkant van de maaier:

De voorkant is de kant tegenover de (rode) STOP-knop. Het is de rijrichting van de maaier en de kant met het of de passieve wielen.

De achterkant is de kant met de (rode) STOP-knop en de aandrijfwielen.

Links en rechts worden bepaald wanneer u achter de maaier staat en naar zijn voorkant kijkt.

## Veiligheidsrichtlijnen



### GEVAAR

Beschrijft situaties die een dodelijk ongeval of een ongeval met ernstige letsels zullen veroorzaken als het risico niet wordt vermeden.



### WAARSCHUWING

Beschrijft situaties die een dodelijk ongeval of een ongeval met ernstige letsels kunnen veroorzaken als het risico niet wordt vermeden.



### OPGELET

Beschrijft situaties die een ongeval met lichte of matige letsels, of schade aan eigendom en/of het product kunnen veroorzaken als het risico niet wordt vermeden.



Informeert over het juiste gebruik van het project en het vermijden van mogelijke problemen met de werking.

# Belangrijke veiligheidsinformatie



## WAARSCHUWING

Het is uw verantwoordelijkheid om:

- Het gebruik van deze maaier te beperken tot mensen die de waarschuwingen en instructies in deze gids en op de maaier hebben gelezen en begrepen en volgen
- Uw bureu te informeren dat u een robotmaaier in gebruik hebt en dat zij gekwetst kunnen worden als ze op uw gazon komen terwijl hij werkt



## GEVAAR

Sluit de voeding altijd aan op een stopcontact binnenshuis, beschermd tegen het weer en beveiligd met een aardlekschakelaar met een afschakelstroom van maximaal 30 mA. Volg de plaatselijke instructies voor de elektrische installatie.



## WAARSCHUWING

Laat de messen volledig tot stilstand komen voor u de maaier opheft of kantelt of in de buurt van de messen komt.



## GEVAAR

Het stroomsnoer mag niet worden vervangen! Als het snoer beschadigd is, moet de volledige voeding worden vervangen. Sluit een beschadigd stroomsnoer niet aan op het stopcontact en raak een beschadigd stroomsnoer niet aan, het kan een elektrische schok veroorzaken.

Laat geen stroomsnoeren onder de maaier komen, om beschadiging te vermijden.



## OPGELET

Bij onweer moet u de perimeterdraad afkoppelen van het basisstation en de stekker van de voeding uit het stopcontact nemen.

# 1

# Veilige werkpraktijken

## A. Algemene informatie

1. Lees, begrijp en volg alle instructies op de maaier en in de handleiding(en) voor u de maaier assembleert en gebruikt. Bewaar deze handleiding op een veilige plaats zodat u ze later regelmatig kunt raadplegen en voor het geval u onderdelen moet bestellen.
2. Maak u vertrouwd met alle bedieningen en hun correcte gebruik.
3. Het is uw verantwoordelijkheid om uw burens te informeren dat u een robotmaaier in gebruik hebt en dat zij gekwetst kunnen worden als ze op uw gazon komen terwijl hij werkt.
4. Als uw gazon aan de straat en/of de tuin van de burens grenst, moet u tijdens de werking van de maaier aanwezig zijn om te beletten dat mensen met de maaier in aanraking komen. Ofwel moet u uw gazon beveiligen/omheinen zodat mensen niet op het gazon kunnen komen terwijl hij werkt.
5. Laat kinderen onder de 14 jaar de maaier nooit met de app voor afstandsbediening gebruiken. Kinderen van 14 jaar of ouder moeten de instructies en de veilige werkpraktijken in deze handleiding en op de maaier lezen en begrijpen, en moeten door een volwassene worden opgeleid en begeleid.
6. Laat de maaier nooit gebruiken door kinderen, personen met een fysieke, zintuiglijke of geestelijke beperking, of personen die niet vertrouwd zijn met deze gebruiksinstructies.
7. Als situaties zich voordoen die niet in deze handleiding worden behandeld, moet u voorzichtig zijn en uw gezond verstand gebruiken. Raadpleeg uw vertegenwoordiger van de klantendienst als u hulp nodig hebt.
8. Deze maaier is elektrisch precisiegereedschap, geen speelgoed. Wees dus altijd uiterst voorzichtig. Deze maaier is voor één taak ontworpen: gras maaien. Gebruik hem niet voor andere doeleinden.

## B. Het gebruik voorbereiden



**LAAD HET PRODUCT VOOR HET EERSTE GEBRUIK  
GEDURENDE 48 UREN ZONDER ONDERBREKING OP.**

1. Zorg voor de juiste plaatsing van de perimeterdraad, zoals in de startgids wordt beschreven.
2. Inspecteer de zone waar de maaier zal worden gebruikt zorgvuldig. Verwijder alle stenen, stokken, draden, speelgoed en andere vreemde voorwerpen die het mes zouden kunnen beschadigen of die het mes zou kunnen wegslingeren. Weggeslingerde voorwerpen kunnen ernstige letsels veroorzaken.
3. Houd omstanders, kinderen en huisdieren uit de buurt wanneer de maaier aan het werk is. Stop de maaier als iemand op het gazon komt.
4. Als er gevaar op onweer is, moet u de maaier op een veilige plaats bewaren en de voeding afkoppelen.

# C. Bediening



## WAARSCHUWING

**Laat de maaier niet zonder toezicht werken als u weet dat er huisdieren, kinderen of mensen in de buurt zijn.**

1. Uw robotmaaier is gevaarlijk elektrisch gereedschap. Wees voorzichtig wanneer u met de maaier werkt en volg alle veiligheidsinstructies en waarschuwingen.
2. In het geval van een ongeluk of een defect tijdens de werking moet u onmiddellijk op de rode STOP-knop drukken.
3. Gebruik de maaier niet wanneer een veiligheidsvoorziening of een onderdeel beschadigd, versleten of defect is.
4. Schakel de maaier altijd uit door de veiligheidssleutel te verwijderen voor u de maaier optilt, een blokkering van het of de messen en/of wielen verwijdert of de maaier afstelt. Als de veiligheidssleutel verwijderd is, is de stroom naar de aandrijfwielen en het mes afgesneden.
5. Neem de maaier nooit op en draag hem nooit terwijl de wielen of het mes draaien. Raak het mes niet aan voor het volledig tot stilstand is gekomen.
6. Gebruik de maaier niet voor een ander doel dan het maaien van gras.
7. Probeer nooit een beveiliging te omzeilen of een beschermkap of deksel te verwijderen. Dit kan letsels veroorzaken door een aanraking van het draaiende mes. De sensors zijn veiligheidsvoorzieningen.
8. Het maaimes blijft na de activering van een veiligheidssensor of het indrukken van de rode STOP-knop tot twee (2) seconden draaien. Kom nooit met om het even wel lichaamsdeel in de zone van het mes als u niet zeker weet dat het niet meer draait.
9. Als de maaier abnormaal begint te trillen, moet u onmiddellijk de motor uitschakelen en de oorzaak opsporen. Trillingen wijzen meestal op een probleem.
10. Draag tijdens de bediening op afstand en het afstellen of reparaties altijd een veiligheidsbril om uw ogen te beschermen. Voorwerpen die worden weggeslingerd, kunnen ernstige oogletsels veroorzaken.
11. Gebruik de maaier nooit als een veiligheidsvoorziening, beschermkap of deksel beschadigd is. Deze waarschuwing negeren, kan persoonlijke letsels veroorzaken.
12. Breng uw handen of voeten niet in de buurt van draaiende onderdelen of onder het maaidek. Handen of voeten kunnen worden geamputeerd als ze het mes of de messen raken.
13. Let op voor kuilen, geulen, bulten, stenen of andere verborgen voorwerpen. Ongelijkmatig terrein of verborgen voorwerpen kunnen een ongeval veroorzaken. Hoog gras kan obstakels verbergen.
14. Uw maaier is ontworpen om normaal gazongras met een hoogte van maximaal 15 cm te maaien. Probeer geen ongewoon hoog gras (bijvoorbeeld weiland) te maaien.
15. Bedien de maaier niet als het deksel niet gesloten is.
16. Programmeer de wekelijkse maaibeurten op momenten waarop niemand op het gazon is. Gebruik de procedure voor de eenmalige instelling op het scherm van de maaier of via de app om de gewenste werkuren te programmeren.
17. Sluit een beschadigd stroomsnoer niet aan op het stopcontact en raak het niet aan voor de stekker uit het stopcontact is genomen, om geen elektrische schok te krijgen.

18. Laat geen stroomsnoeren onder de maaier komen, om beschadiging te vermijden. Een beschadigd stroomsnoer kan een elektrische schok veroorzaken. Neem de stekker uit het stopcontact als het stroomsnoer beschadigd is of verstrikt raakt.  
RAAK HET SNOER NIET AAN VOOR U DE STEKKER UIT HET STOPCONTACT HEBT GENOMEN.  
Als de voeding buiten geïnstalleerd is, mag u ze niet gebruiken of afkoppelen als de temperatuur lager dan 0°C of hoger dan 40°C is, om het risico van brand te voorkomen.
19. Bedien de maaier alleen met de hand als u hem kunt zien. Blijf op maximaal 6 meter afstand van de maaier als u hem met de hand bedient.
20. Reik niet te ver, bewaar altijd uw evenwicht en zorg dat u op hellingen stabiel staat; tijdens het gebruik van de maaier mag u nooit lopen.

## D. Kinderen

1. Zorg er altijd voor dat zich geen kinderen op het gazon bevinden om tragische ongevallen te vermijden. Kinderen worden vaak aangetrokken door de maaier en zijn activiteit. Ze begrijpen het gevaar niet. Veronderstel nooit dat kinderen op de plaats zullen blijven waar u ze het laatst hebt gezien. Veronderstel nooit dat kinderen uit de buurt van de maaier zullen blijven terwijl hij aan het werk is.
2. Houd omstanders, kinderen en huisdieren uit de buurt wanneer de maaier aan het werk is en zorg voor toezicht door een verantwoordelijke volwassene. Stop de maaier als iemand op het gazon komt.
3. Wees op uw hoede en schakel de maaier uit wanneer een kind of omstander op het gazon komt.
4. Laat kinderen niet op de maaier rijden. De maaier is geen speelgoed.
5. Laat kinderen niet op het gazon spelen terwijl de maaier aan het werk is. Leer uw kinderen dat de maaier gevaarlijk is en ze uit zijn buurt moeten blijven.
6. Laat kinderen onder de 14 jaar de maaier nooit met de app voor afstandsbediening gebruiken. Kinderen van 14 jaar of ouder moeten de instructies en de veilige werkpraktijken in deze handleiding en op de maaier lezen en begrijpen, en moeten door een volwassene worden opgeleid en begeleid.

## E. Transport

Ga als volgt te werk voor u de maaier verplaatst of vervoert:

1. Druk op de rode STOP-knop of trek ze uit om de maaier uit te schakelen.
2. U kunt de afstandsbediening (verkrijgbaar via de mobiele app) gebruiken om de maaier van de ene plaats naar de andere te laten rijden.
3. Als u de maaier liever draagt:
  - Schakel de maaier uit door op de knop "UIT" onder het bovendeksel van de maaier te drukken. De rode STOP-bediening wordt dan een draaggreep.
4. Draag de maaier altijd met de messen van u af. Zorg dat u de scherpe rand van het mes niet raakt wanneer u de maaier optilt of draagt.

## F. Afstandsbediening

1. Raadpleeg de afzonderlijke gebruikershandleiding die bij de downloadbare app wordt geleverd. Houd u aan alle waarschuwingen en instructies.
2. Gebruik de maaier altijd volgens de instructies in de app terwijl u uit de buurt van de maaier blijft.
3. Blijf tijdens de werking op een veilige afstand van de maaier. Schakel de maaier altijd uit voor u ernaartoe gaat, wat de reden ook mag zijn.
4. Wees uiterst voorzichtig wanneer de maaier in uw richting komt.
5. Bedien de maaier alleen op afstand bij daglicht of in goed kunstlicht en vermijd werken op nat gras.
6. Maai nooit op afstand op blote voeten, met sandalen of gladde of lichte (bv. stoffen) schoenen aan. Draag altijd stevig schoeisel en een lange broek; zorg dat u op hellingen altijd stabiel staat.

## G. Accu's

1. Gebruik uitsluitend door de fabrikant geleverde originele accu's. U vindt de artikelnummer van de accu's in het boekje 'Bijkomende informatie'.
2. Open de verzegelde accu niet, laat hem niet vallen en beschadig hem niet. Als de accu zichtbaar defect of vervormd is, gebroken of gebarsten, mag u hem niet gebruiken.
3. **PROBEER EEN ACCU NIET TE REPAREREN OF TE WIJZIGEN!** Pogingen om een accu te repareren kunnen ernstige letsels veroorzaken als gevolg van een ontploffing of een elektrische schok. Als de accu lekt, is het elektrolyt dat vrijkomt bijtend en giftig.
4. Probeer nooit delen van de accu te verwijderen of te vernietigen.
5. Het accupak bevat elektrolyt. Als elektrolyt uit de accu lekt, gaat u als volgt te werk:
  - Contact met de huid: was de zones die in contact geweest zijn onmiddellijk met water en zeep.
  - Contact met de ogen: gedurende 15 minuten met veel zuiver water spoelen. Niet wrijven.
  - Zoek medische hulp.
6. Verbrand de accu niet. Hij zou kunnen ontploffen.
7. De accu is ontworpen om op te laden wanneer hij in de maaier geplaatst en correct aangesloten is. Gebruik altijd de bij de maaier geleverde voeding. Een verkeerd gebruik kan een elektrische schok, oververhitting of brand veroorzaken.
8. Gebruik de accu niet voor een ander doel dan als stroombron voor de robotmaaier. De accu aanpassen om hem met een ander product te gebruiken, is uiterst gevaarlijk.
9. Ruim de accu op volgens de toepasselijke wetten en reglementen om het milieu te beschermen. Raadpleeg het hoofdstuk "De oplaadbare accu opruimen" in deze gebruikersgids voor meer informatie.
10. Zorg dat u de accuconnector juist aanbrengt wanneer u de accu vervangt. Een omgekeerde polariteit kan de accu en de maaier beschadigen.

## H. Op een helling maaien

1. Alle hellingen vereisen extra voorzichtigheid. Als u merkt dat de maaier te weinig tractie op de helling heeft, is de helling te steil om te maaien. Nat gras zal de tractie verminderen, zodat de maaier op de helling kan slippen en wegglijden. Dit kan ernstige letsels en schade aan eigendom veroorzaken.
2. Meet voor uw veiligheid de helling voor u de maaier op hellend terrein gebruikt. Gebruik een meetinstrument voor de hellingsgraad voor u de maaizones afbakent of deze maaier op hellend of heuvelachtig terrein gebruikt. Er bestaan ook smartphone-apps om hellingen te meten. Als de helling groter is dan 24 graden (45%), kan de maaier uit de maaizone glijden.
3. Maai niet op hellingen van meer dan 24 graden (45%).
4. Gebruik de maaier in geen enkele situatie waarin de tractie of de stabiliteit onzeker is. Verzeker u altijd van de geschiktheid van het te maaien terrein. Een maaier die kantelt of over de kop gaat, kan ernstige persoonlijke letsels of schade aan eigendom veroorzaken.
5. Houd ten minste 1,2 meter afstand van scherpe hoogteverschillen, grachten, hellingen of oevers, om te verzekeren dat de maaier de maaizone niet verlaat. Dat kan de maaier beschadigen of ernstige letsels veroorzaken.

## I. Onderhoud en speciale instructies

1. Houd de maaier in goede staat van werking. Vervang versleten, beschadigde of kapotte onderdelen. U vindt de artikelnummers van de accu's, messen en voedingen in het boekje 'Bijkomende informatie'.
2. Wijzig niets aan de maaier, om ernstige letsels te vermijden.
3. De messen van de maaier zijn scherp. Omwikkel het mes of draag handschoenen en wees extra voorzichtig wanneer u het mes vervangt.
4. Schakel de maaier altijd uit door de veiligheidssleutel te verwijderen voor u de maaier onderhoudt, een blokkering van het of de messen en/of wielen verwijdert of de maaier inspecteert. Probeer nooit de maaier te herstellen of af te stellen terwijl hij werkt. Controleer of het mes en alle bewegende onderdelen tot stilstand zijn gekomen voor u de maaier schoonmaakt, repareert of nakijkt.
5. Het mes moet binnen twee (2) seconden na het indrukken van de rode STOP-knop volledig tot stilstand komen. Als u niet binnen twee (2) seconden hoort dat het mes tot stilstand is gekomen, moet de maaier professioneel worden onderhouden door een erkende dealer voor u hem weer gebruikt.
6. Gebruik nooit een hogedrukreiniger of de tuinslang om de maaier schoon te maken. Water kan onderdelen en de programmeerbare controller beschadigen. Gebruik een vochtige doek om het scherm schoon te vegen.
7. Inspecteer het mes visueel op schade (bv. abnormale slijtage, verbogen, gebarsten). Vervang het mes uitsluitend door een mes van de oorspronkelijke fabrikant (OEM). Andere messen zullen niet goed passen en kunnen onveilig zijn.
8. Het gebruik van reserveonderdelen die niet aan de originele specificaties voldoen, kan de prestaties aantasten en de veiligheid in het gedrang brengen.
9. Stop de maaier als u een vreemd voorwerp hebt geraakt of als de maaier vastloopt. Inspecteer de maaier zorgvuldig op schade. Repareer de schade voor u de maaier weer start en bedient.
10. In zones dichtbij een plaats waar kinderen spelen, waterlichamen, steile hellingen of de openbare weg, moet u de perimeterdraad aanvullen met een harde begrenzing (hout/steen) van ten minste 6 cm hoogte, om te vermijden dat de maaier de maaizone verlaat.
11. Als u de maaier op een open terrein of een publieke locatie gebruikt, moet u waarschuwingsborden aanbrengen met: "Automatische maaier! Blijf uit de buurt van de machine! Houd toezicht op kinderen!"
12. Reinig of vervang de veiligheids- en instructielabels zoals nodig.

# J. Opslag in de winter

## De maaier

Laad de maaier volledig op in zijn basisstation. Schakel de maaier uit. Reinig de maaier en bewaar hem binnenshuis, in een droge omgeving met een temperatuur boven 0°C.

## Basisstation

Voor het basisstation gelden geen bijzondere instructies voor de opslag in de winter. Het mag in de winter op het gazon blijven.

Het is aanbevolen dat u in de winter de stekker van de voeding uit het stopcontact neemt.

## Jaarlijks onderhoud

Voor een goede conditie van uw maaier is het aanbevolen dat u hem naar een erkende dealer brengt voor service, voor of nadat u hem voor de winter opbergt.



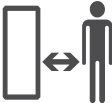








Het jaarlijkse onderhoud kan van dienstverlener tot dienstverlener verschillen en omvat een of meer van het volgende: de onderdelen van de maaier en het maaidek schoonmaken, controleren op versleten onderdelen en ze indien nodig vervangen (messen, aandrijfwielen en andere bewegende onderdelen), de functies van de maaier en de veiligheidscomponenten testen, de accu controleren, de recentste softwareversie laden, mogelijk met nieuw toegevoegde functies.

# K. Einde van de levensduur

1. De maaier en zijn accessoires moeten op het einde van hun levenscyclus correct worden opgeruimd om te voorkomen dat elektrisch en elektronisch afval worden gestort en om de kwaliteit van het milieu te beschermen en te verbeteren. Informeer bij uw plaatselijke afvaldienst of gemeente naar de regels voor de opruiming. Veel gemeenten hebben speciale afvalstations voor de opruiming van accu's en elektronische uitrusting.
2. Doe de accu of de maaier niet bij het niet-gesorteerde huishoudelijke afval.
3. Verbrand de accu niet.
4. Raadpleeg de plaatselijke of andere reglementen voor eventuele speciale voorschriften voor de opruiming of recycling. Raadpleeg het einde van de rubriek Snelgids voor instructies voor de opruiming.
5. De maaier moet van het basisstation afgekoppeld zijn voor u de accu verwijdert;
6. Verwijder de accu uit het toestel voor het wordt opgeruimd. Volg de instructies voor het verwijderen van de accu zoals beschreven in Bijlage A;
7. De accu moet veilig worden opgeruimd.

# 2

## Definities van de symbolen

Symbol	Beschrijving
	<b>WAARSCHUWING – LEES DE GEBRUIKERSHANDLEIDING(EN)</b> Lees, begrijp en volg alle veiligheidsregels en instructies op de maaier en in de handleiding(en) voor u de maaier gebruikt. Het verzuim om deze informatie na te leven, kan tot ernstige of dodelijke ongevallen leiden. Bewaar deze handleiding op een veilige plaats, zodat u ze later regelmatig kunt raadplegen.
	<b>GEVAAR – VERMIJD AMPUTATIELETSELS</b> Breng uw handen of voeten niet in de buurt van of onder het maaidek. Handen of voeten kunnen worden geamputeerd als ze het mes raken.
	<b>WAARSCHUWING – VERMIJD BOTSINGEN/VERWONDINGEN DOOR HET MES. BLIJF TIJDENS DE WERKING OP EEN VEILIGE AFSTAND VAN DE MAAIER.</b> Maai niet met kinderen of andere mensen in de buurt. Houd andere mensen uit de buurt terwijl de maaier werkt, om contact met het mes of met weggeslingerde voorwerpen te vermijden. Houd omstanders, kinderen en huisdieren uit de buurt wanneer de maaier aan het werk is. Stop de maaier als iemand op het gazon komt.
	<b>WAARSCHUWING – VERMIJD LETSELS DOOR WEGGESLINGERDE VOORWERPEN</b> Houd omstanders op ten minste 5 meter afstand van de maaier terwijl hij werkt. Verwijder alle stenen, stokken, draden, speelgoed en andere vreemde voorwerpen die het mes of de messen zouden kunnen wegslingeren. Bedien de maaier niet als het deksel niet gesloten is en de veiligheidsvoorzieningen niet correct aangebracht zijn en goed werken.
	<b>WAARSCHUWING – VERMIJD BOTSINGEN/VERWONDINGEN DOOR HET MES</b> Laat kinderen niet op de maaier rijden. De maaier is geen speelgoed.
 	<b>WAARSCHUWING</b> Schakel de maaier uit voor u onderhoud uitvoert.
 	<b>WAARSCHUWING</b> Verwijder de veiligheidsleutel voor u aan de maaier werkt of hem optilt
	<b>WAARSCHUWING – GEBRUIK UITSLUITEND DE OORSPRONKELIJKE VOEDING</b> Wijzig de aansluiting van de voeding niet! Gebruik uitsluitend de door de fabrikant geleverde oorspronkelijke voeding bij de maaier of als reserveonderdeel. Het juiste onderdeelnummer wordt op het product aangegeven, op dit etiket. Een niet-oorspronkelijke voeding kan brand veroorzaken en het basisstation en de maaier beschadigen.
	Gebruik nooit een hogedrukreiniger of de tuinslang om de maaier schoon te maken. Water kan onderdelen en de programmeerbare controller beschadigen. Gebruik een vochtige doek om het scherm schoon te vegen.

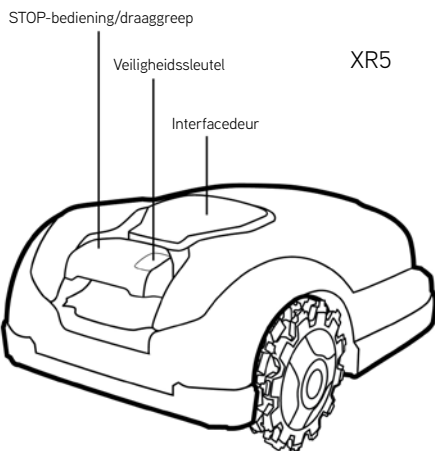
# 3 Veiligheidsfuncties



## WAARSCHUWING

Uw maaier is van verscheidene ingebouwde beveiligingen voorzien. De maaier is een gevaarlijk toestel met scherpe messen die ernstige verwondingen kunnen veroorzaken bij iedereen die ermee in aanraking komt.

Het is streng verboden op het gazon te komen terwijl de maaier aan het werk is.



## A. Kinderslot

Het kinderslot voorkomt dat de maaier onvoorzien gaat werken als toevallig een knop wordt ingedrukt. U moet twee knoppen in de juiste volgorde indrukken om de machine te starten. U moet het kinderslot activeren als kinderen jonger dan 6 jaar in contact kunnen komen met de maaier.

## **B. Diefstalbeveiliging (veiligheidssleutel met beveiligingscode)**

De diefstalbeveiliging verhindert het gebruik of het verrijden van de maaier als geen geldige code wordt ingevoerd. Men zal u vragen een code van vier cijfers naar keuze in te voeren om te gebruiken als uw persoonlijke veiligheidscode. Het is stellig aanbevolen dat u deze functie te activeert om te voorkomen dat kinderen of mensen die de maaier niet kennen of niet mogen gebruiken de maaier inschakelen.

## **C. Tilsensor**

Als de maaier wordt opgetild, zullen de maaier en het draaien van het mes binnen twee (2) seconden stoppen.

## **D. Kantelsensor**

Als de maaier verticaal wordt gekanteld, zullen de maaier en het draaien van het mes binnen twee (2) seconden stoppen.

## **E. Bumpersensor**

Tijdens de werking detecteert uw maaier obstakels op zijn weg. Als de maaier op een obstakel stoot, zal hij zijn beweging in die richting stoppen en achteruit weggrijden van het obstakel, terwijl de maaier en het draaien van het mes binnen twee (2) seconden stoppen.

## **F. Snelstop**

Trek de rode STOP-bediening tijdens de werking uit om de maaier en het mes binnen twee (2) seconden te stoppen.

## **G. Verwijderbare veiligheidssleutel**

Als u de veiligheidssleutel verwijdert, kan de maaier niet meer werken. U moet de veiligheidssleutel verwijderen voor u de maaier optilt en voor u onderhoud uitvoert.

## **H. Basisstation en perimeterdraad**

De maaier kan niet werken zonder een geïnstalleerde en via het basisstation geactiveerde perimeterdraad. Als het signaal van de perimeterdraad uitvalt, stopt de maaier met werken.

# Bijlage A – Instructies voor het verwijderen van de accu

---

1. Verwijder de veiligheidssleutel.
2. Schakel de maaier uit door de knop GO 2 seconden ingedrukt te houden.
3. Plaats de sleutel in het slot, draai hem 90° naar links en trek het luik halfweg naar boven, tot het niet verder kan
4. Draai de sleutel 45° terug en trek het luik volledig naar boven.
5. Koppel de accu af van het net.
6. Druk op de klem van de accubehuizing om de accu te verwijderen.

**Laten we  
beginnen.  
Ik kan niet  
wachten om  
uw gazon te  
maaïen.**



# Welkom in een vriendelijk thuis

Proficiat met uw aankoop! U staat op het punt uw beste teamspeler te ontmoeten. U zult weldra op uw nieuwe vriend kunnen rekenen om uw gazon perfect te maaien.

Hij zal op vooraf bepaalde dagen en uren automatisch uit zijn basisstation vertrekken, uw gazon maaien en naar het basisstation terugkeren om zich op te laden.

Een vooraf geïnstalleerde perimeterdraad bepaalt de grenzen (als een "virtueel hek") voor uw maaier. Hij loopt langs de rand van het gazon en rond voorwerpen die u wilt beschermen.



De maaier beweegt willekeurig binnen de door de perimeterdraad afgebakende werkzone. Deze willekeurige beweging zorgt voor een perfect maaien en een volledige dekking van uw gazon.

Hij volgt bovendien de perimeterdraad om de randen van het gazon te maaien en perfect af te werken.

Consistent maaien geeft een mooi en gezond gazon, en dat is net wat uw XR doet.

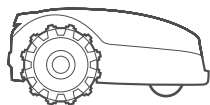
Nadat u de instructies voor de installatie hebt gevolgd, kunt u van uw vrije tijd genieten terwijl uw nieuwe vriend voor uw gazon zorgt.

Het is stellig aanbevolen dat u voor de installatie de installatiegids helemaal leest.

### **Om de installatie te vergemakkelijken**

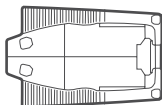
Is het aanbevolen het gazon een laatste keer met een traditionele maaier te maaien en de randen van het gazon 24 uur voor de installatie van de draad te besproeien.

# Wat zit er in de doos



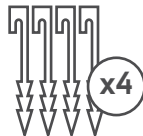
## Het product

Uw nieuwe robotmaaier



## Basisstation

Hier laadt de maaier zich op



## Haringen voor het basisstation

Om het basisstation aan de grond te bevestigen



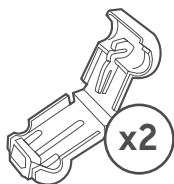
## Voeding

De voeding voor het opladen van uw maaier



## Verlengkabel

15 m laagspanningsnoer om de maaier met de voeding te verbinden



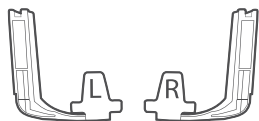
## Extra aansluitconnector

Om de perimeterdraad op het basisstation aan te sluiten



## Draadconnectors

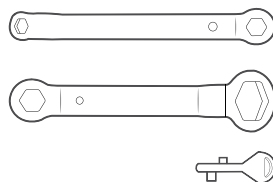
Om de perimeterdraad te splitsen als hij onderbroken is



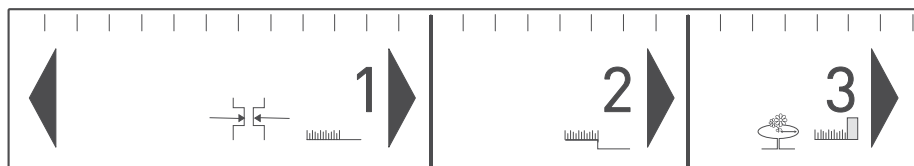
Wielreinigers



Veiligheidsinstructies  
Startgids



Gereedschap

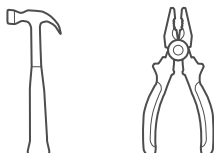


### RoboRuler

Om de afstand van de perimeterdraad tot de rand van het gazon te meten



Voor de installatie vereist gereedschap



# Klaar? We beginnen ...

# Wat gaan we nu doen?

Een correcte installatie van uw maaier zal een optimaal resultaat garanderen. U moet het volgende doen om uw maaier voor te bereiden om perfect voor u te werken:

## 1 De plaats van het basisstation

De plaats van het basisstation

1

2

## Plaats de draad

Bepaal de "virtuele omheining"

## 3 Zachte obstakels

Hoe u zachte obstakels beschermt

3

4

## Harde obstakels

Wanneer moeten ze worden uitgesloten

## 5 Hellingen

Welke hellingen kan de maaier aan

5

6

## Smalle doorgang

Hoe u een subzone bedraadt

## 7 Aparte zone

Hoe u een aparte zone bedraadt

7

8

## Afwerken

Voltooi de installatie

# Ken uw gazon

---

Een goed begrip van uw gazon zal onnodige vergissingen voorkomen en de installatie gemakkelijker en eenvoudiger maken.

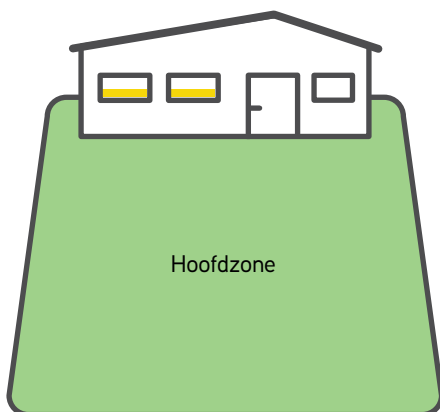
Als uw gazon kent, kunt u ook delen van deze handleiding overslaan omdat ze niet relevant zijn voor uw gazon.

Hoe ziet uw gazon eruit?

## Type A

### Alleen basiszone

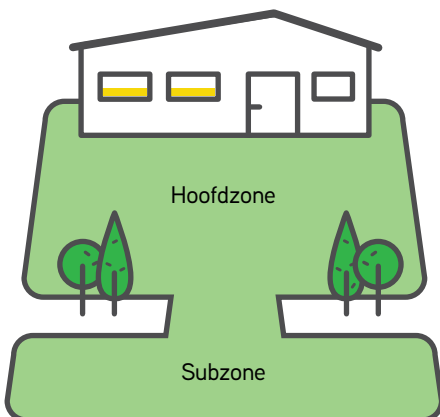
Uw gazon is een doorlopende zone en overall breed genoeg om de maaier te laten passeren (op het smalste punt ten minste 4 m breed).

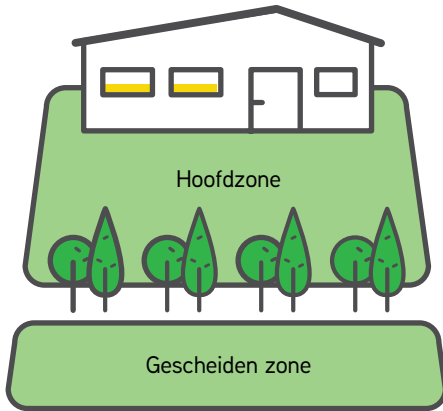


## Type B

### Basiszone + subzone

Uw gazon bestaat uit meer dan één zone. De verschillende zones zijn met een smalle doorgang (1-2 m breed) met elkaar verbonden. De maaier kan tussen de zones rijden om het volledige gazon te maaien.

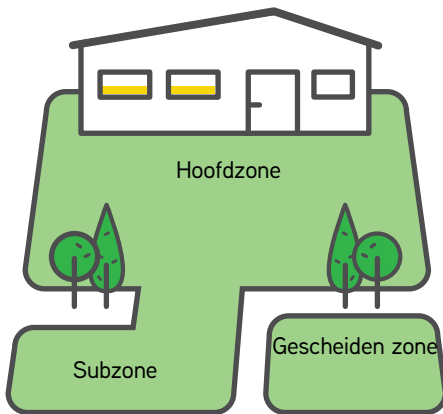




## Type C

### Basiszone + aparte zone

Uw gazon bestaat uit twee of meer zones die niet met elkaar verbonden zijn (gescheiden door een omheining, een voetpad, een pad of een andere hindernis). De maaier kan niet tussen deze zones rijden.



## Type D

### Basiszone + subzone + aparte zone

Sommige delen van uw gazon zijn met de basiszone verbonden door een smalle doorgang (tot 1-2 m breed) en sommige delen zijn volledig van de basiszone gescheiden door een omheining, een voetpad, een pad of een andere hindernis en de maaier kan niet van het ene naar het andere deel rijden.

# 1 Locatie basisstation

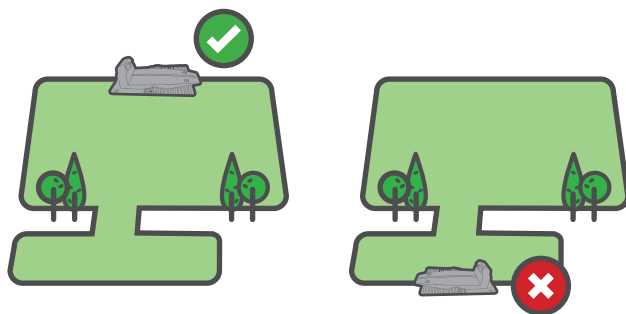
Kies de locaties voor het basisstation en de voeding

Het basisstation laadt uw maaier op en het begin en eind van de perimeterdraad worden erop aangesloten. In deze stap van de installatie bepaalt u een goede locatie voor het basisstation.

## Waar moet u het basisstation plaatsen?

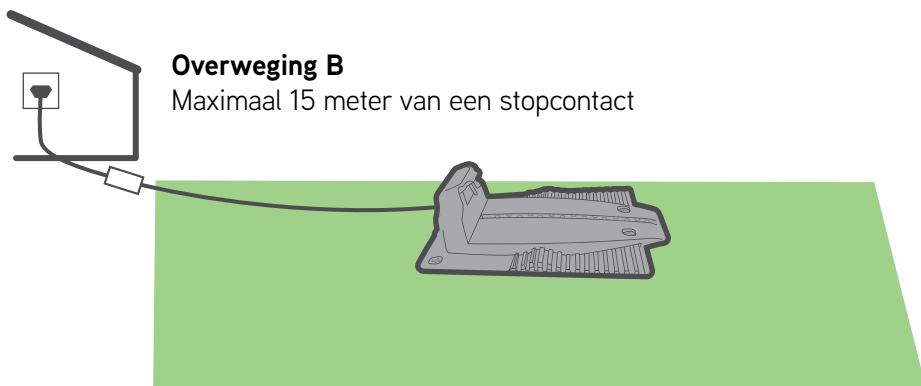
### Overweging A

Het is stellig aanbevolen het basisstation in de grootste zone van uw gazon te plaatsen



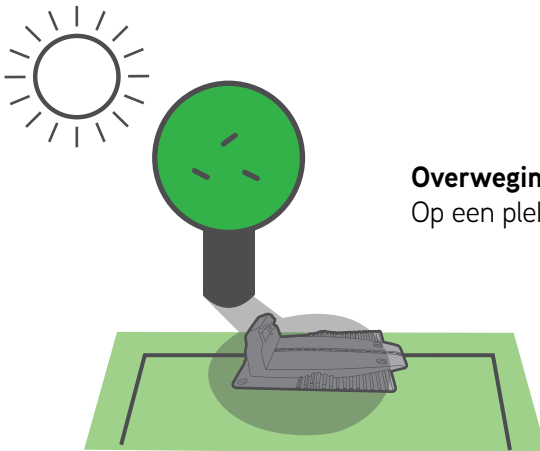
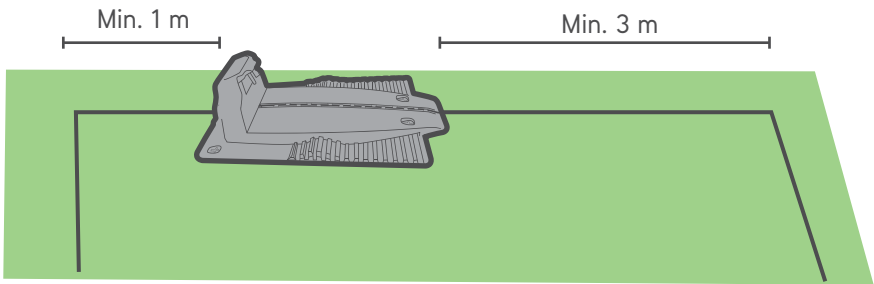
### Overweging B

Maximaal 15 meter van een stopcontact



### Overweging C

Minimaal 3 m rechte draad voor het basisstation en minimaal 1 m achter het basisstation, zodat de maaier vlot in en uit kan rijden



### Overweging D

Op een plek met schaduw



**TIPS**

Blijf op een afstand van ten minste 1 meter van sproeiers, om beschadiging van de interne componenten van de maaier te voorkomen

## Overweging E

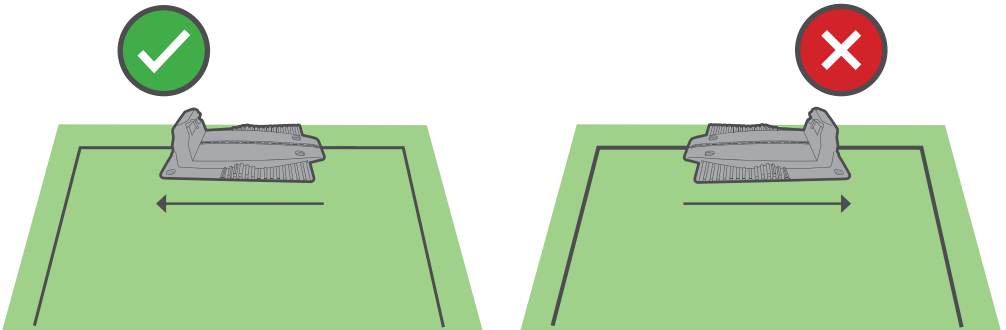
Zorg dat de grond effen en vlak is, zonder helling



## Hoe installeert u het basisstation?

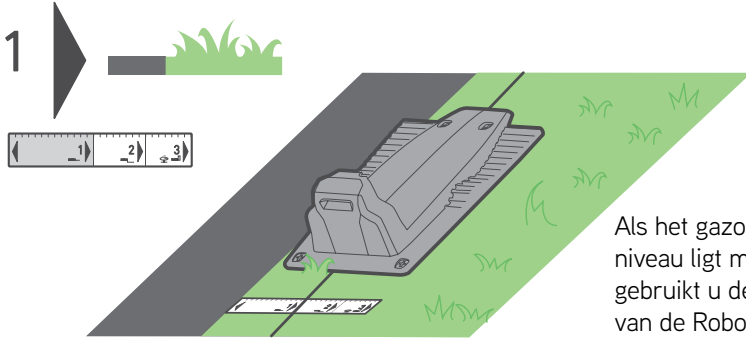
### ORIËNTATIE

Plaats het basisstation zoals in de onderstaande afbeelding

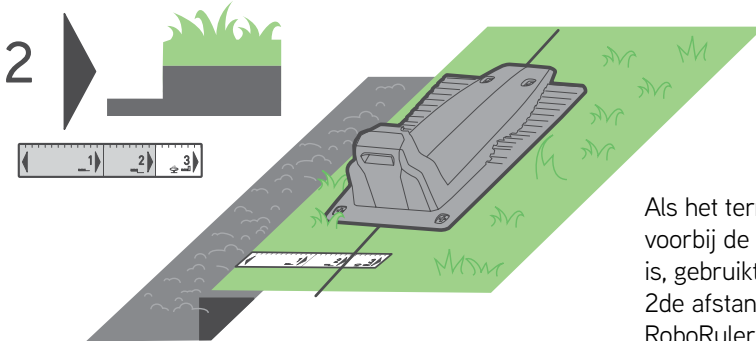


## AFSTAND VAN DE RAND

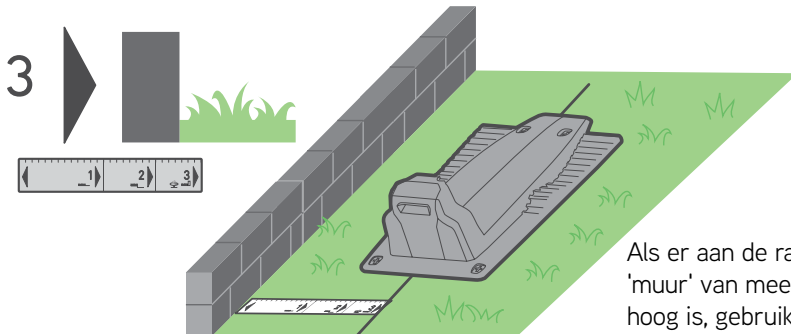
Gebruik de RoboRuler om de draad op de juiste afstand van de rand van uw gazon te installeren.



Als het gazon op gelijk niveau ligt met de grond, gebruikt u de 1ste afstand van de RoboRuler



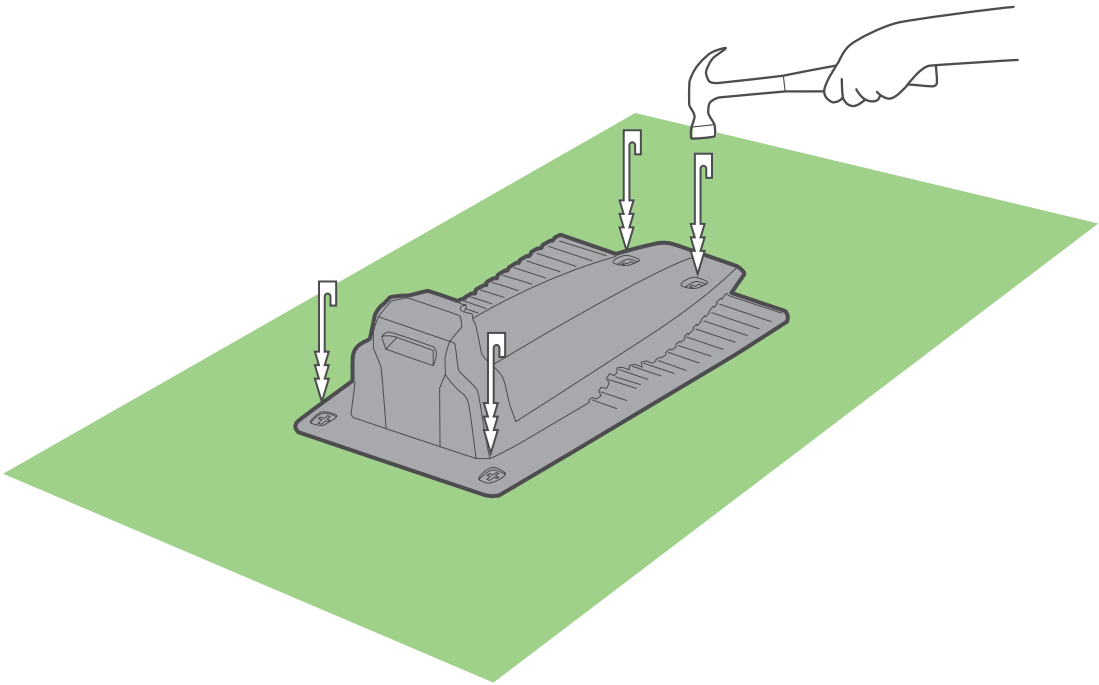
Als het terrein voorbij de rand lager is, gebruikt u de 2de afstand van de RoboRuler



Als er aan de rand een 'muur' van meer dan 5 cm hoog is, gebruikt u de 3de afstand

## BEVESTIG DE BASIS

Na de keuze van de juiste plaats, bevestigt u het basisstation aan de grond met de meegeleverde haringen.

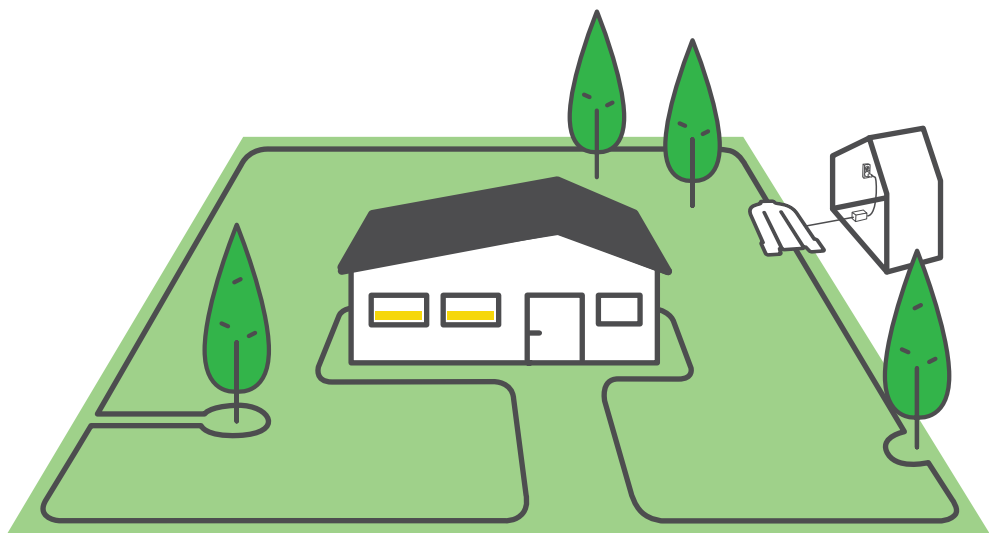


Zorg dat u geen irrigatieleidingen beschadigt wanneer u de haringen in de grond slaat.



# Vooruit plannen

Wandel voor u begint langs de omtrek van uw gazon en plan hoe u de perimeterdraad zult plaatsen. Noteer alle obstakels en hellingen.



# Obstakels en hellingen

Let op eventuele obstakels of hellingen voor u een pen in de grond slaat.

## OBSTAKELS



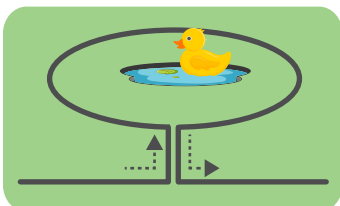
### Zachte obstakels

Zachte obstakels zijn bloembedden, vijvers of kleine bomen. Ze moeten met perimetereilanden worden beschermd.



### Harde obstakels

Harde obstakels zijn verticaal, stijf en hoger dan 15 cm, zoals bomen of grote harde objecten die de maaier niet kan beschadigen als hij er zacht op botst



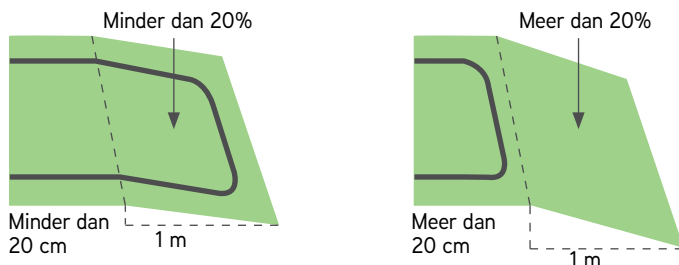
### Vijvers

Vijvers en andere waterpartijen moeten met perimetereilanden worden beschermd.

## HELLINGEN

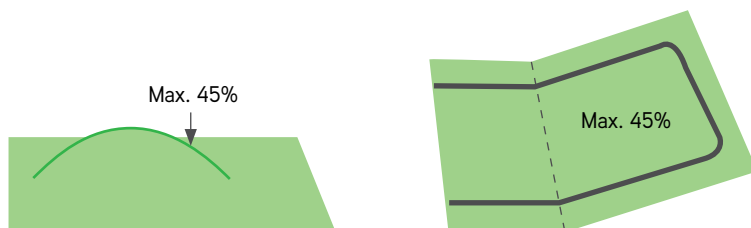
### Hellingen langs de rand

Om te beletten dat de maaier van het gazon glijdt, zeker als het gras nat is, moet de perimeterdraad aan de rand van het gazon hellingen van meer dan 20% (20 cm stijging per 1 m) vermijden.



### Hellingen binnen het gazon

Uw maaier kan binnen het gazon zones met een helling tot 45% maaien. U kunt hellingen langs de rand in de perimeter opnemen als het terrein naar het gazon toe afhelt, zodat er geen gevaar bestaat dat de maaier van het gazon zou glijden. Een helling van 45% komt overeen met 45 cm hoogteverschil per 1 m.



### De helling is te steil als...

De maaier bij het beklimmen van de helling kantelt. Sluit dergelijke hellingen uit van het maaigebied.



**TIP**

## 2 Plaats de draad

---

Plaats de perimeterdraad ("virtueel hek") die het werkgebied van de maaier afbakt.

U bent nu klaar om de perimeterdraad te installeren. We doen het stap voor stap.

---



### TIPS

- Zorg dat u de verpakking van de maaier in de buurt hebt.
  - Geef het gazon nog een laatste beurt met uw oude maaier voor u de draad plaatst. De grond moet bovendien vochtig zijn. Dat vergemakkelijkt het aanbrengen van de draadpennen en zorgt ervoor dat de maaier de draad niet doorsnijdt.
- 



### DIT HEBT U NODIG

- Hamer
- Combinatietang

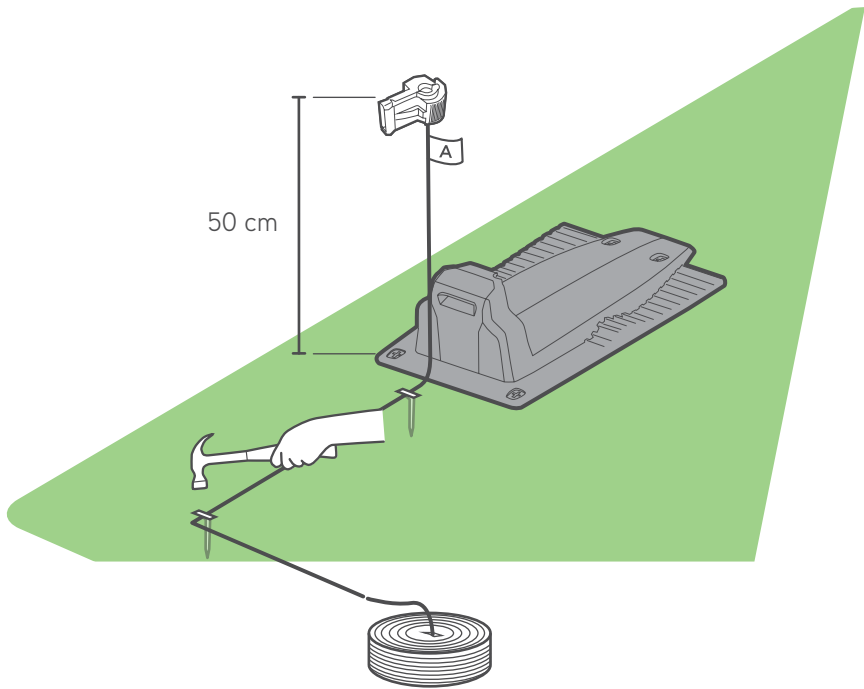


... Een zonnige dag en een zonnig humeur :)

---

## Laten we goed beginnen

Trek ongeveer 50 cm draad door het gat in het plastic deksel en bevestig het begin van de draad met een pen aan de grond op de plaats waar het basisstation zal komen.

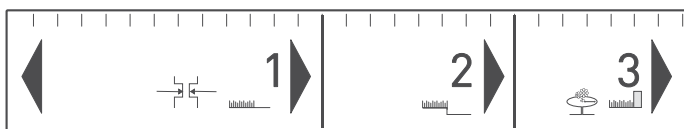
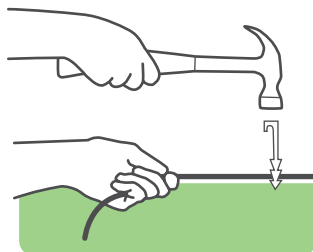


Wikkel de draad tegen de klok in af rondom het gazon, vertrekkend van de plaats van het basisstation.

Leg hem losjes langs de perimeter terwijl u de rand van het gazon volgt. Als u een gebied/object bereikt dat een bijzondere aandacht vereist, moet u de perimeterdraad leggen zoals dat in de volgende delen wordt beschreven.

## Houd voldoende afstand

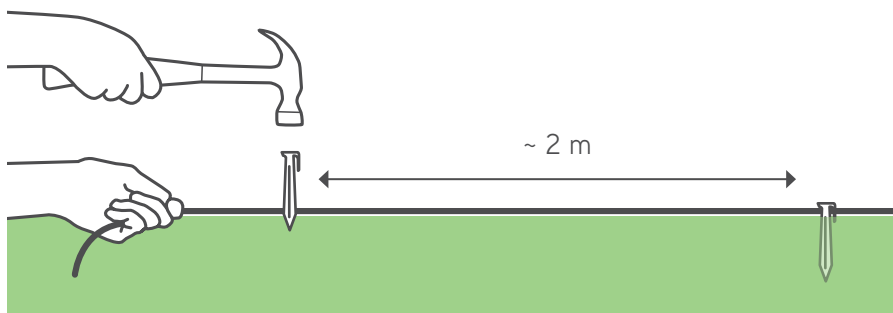
De perimeterdraad wordt aan de grond bevestigd met de pennen die bij het product worden geleverd. Gebruik de RoboRuler om de afstand tussen de perimeterdraad en de rand van het gazon of obstakels te bepalen.



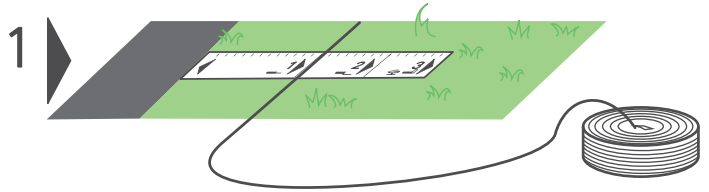
- Plaats pennen op 2-3 m afstand van elkaar en op de hoeken. In deze vroege fase gebruikt u zo weinig mogelijk pennen. Later kunt u alle pennen die nodig zijn aanbrengen.
- Trek de draad strak en hamer de pen volledig de grond in.
- Zorg dat u geen irrigatieleidingen beschadigt.



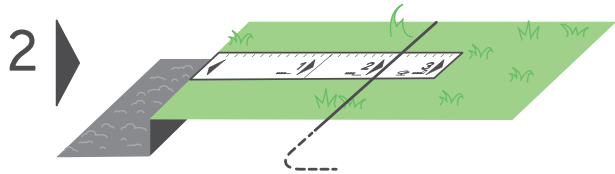
**TIPS**



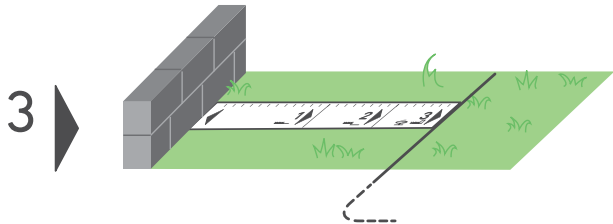
Als de rand vlak is, gebruikt u de korte afstand van de RoboRuler.



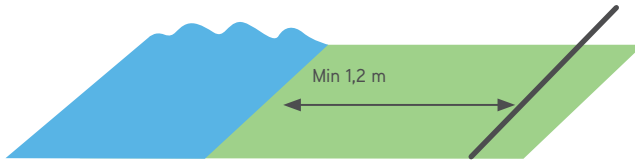
Als de rand steil is, gebruikt u afstand 2 van de RoboRuler



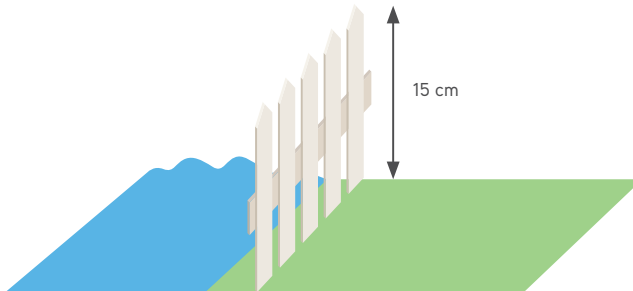
Als de rand een muur is (meer dan 2 cm boven de grond) gebruikt u de 3de afstand van de RoboRuler.



Bewaars een afstand van ten minste 1,2 meter als de rand van het gazon langs water loopt.



Of plaats een fysieke barrière bij het water.



**TIPS**

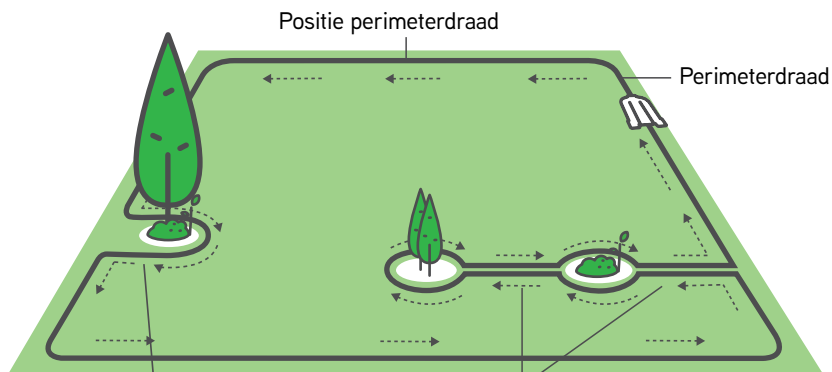
- Het is niet nodig om de perimeterdraad te begraven.
  - In blootgestelde zones, zoals betegelde zones, is het aanbevolen dat u de draad begraaft.
  - Als u extra draad nodig hebt om de installatie te voltooien, verbindt u hem met de meegeleverde waterdichte connectors (zie pagina 56 “De perimeterdraad splitsen”).
-

# 3

## Zachte obstakels

### Bescherm zachte obstakels

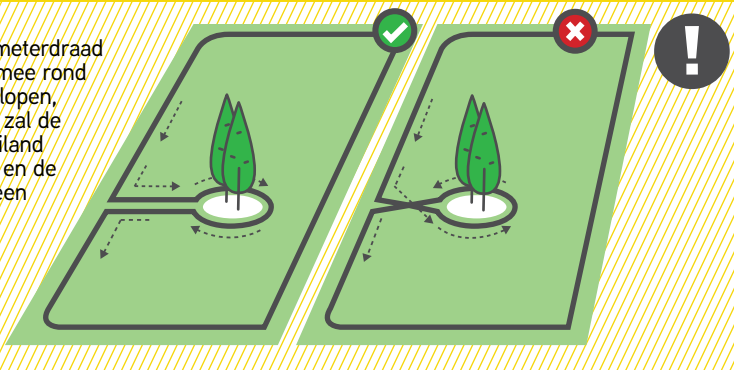
Objecten zoals bloembedden, vijvers of kleine bomen moeten worden beschermd door perimete-eilanden te vormen.



Als de afstand tussen een eiland en de perimeteerdraad kleiner is dan 1,2 m, gebruikt u het obstakel als een deel van de rand van het gazon.

Houd minstens 1,2 m afstand tussen eilanden; als de obstakels zich dicht bij elkaar bevinden, maakt u er één eiland van.

Laat de perimeteerdraad met de klok mee rond het obstakel lopen, want anders zal de maaier het eiland binnenrijden en de zone eromheen niet goed maaien.



- Draden naar en van een eiland moeten met dezelfde pen worden bevestigd

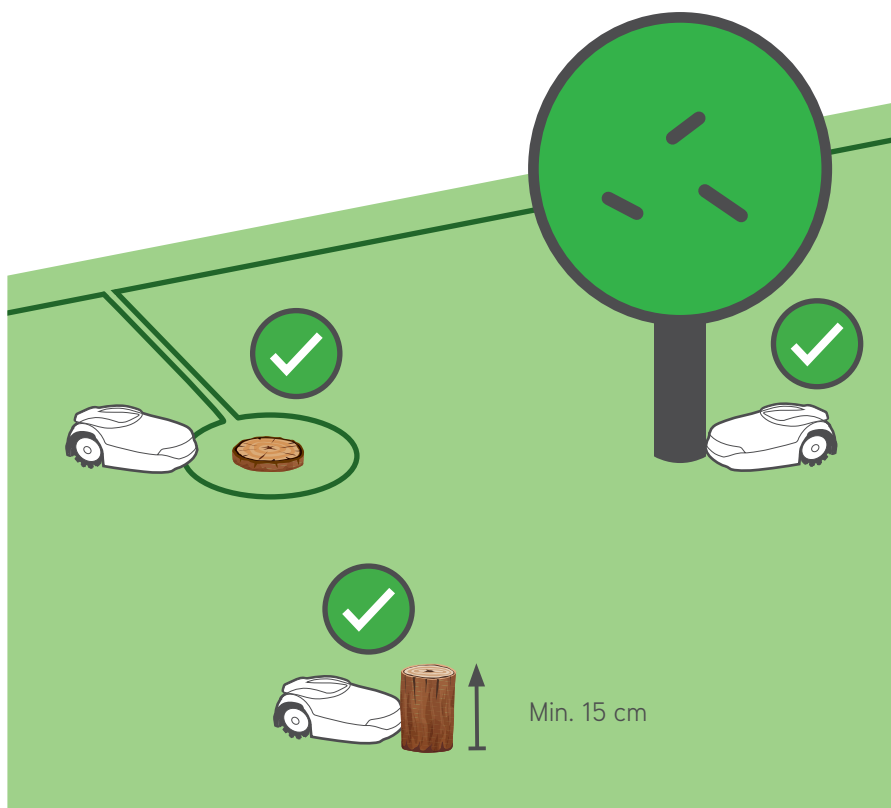


TIPS

# 4 Harde obstakels

## Bescherm harde obstakels

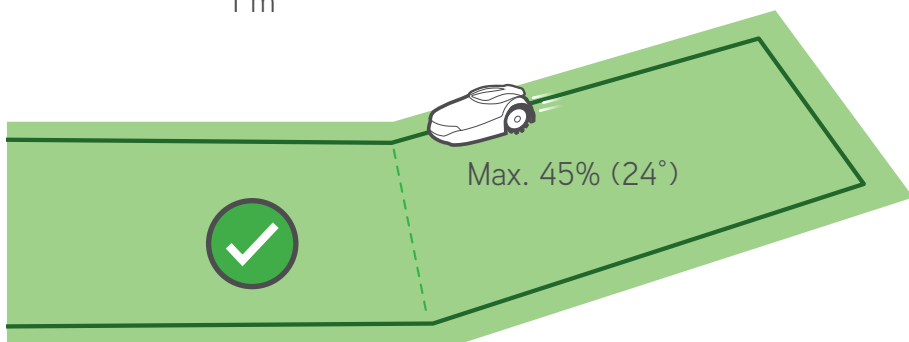
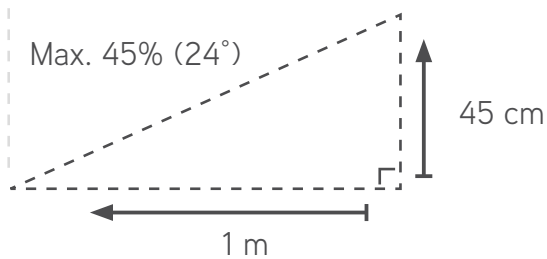
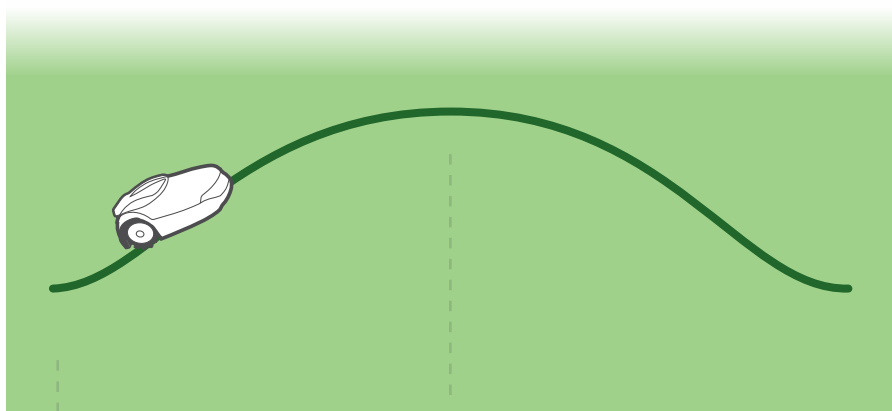
Sluit alle harde objecten die lager dan 15 cm zijn uit van het gazon. Hogere harde objecten kunnen zonder bescherming binnen het gazon blijven



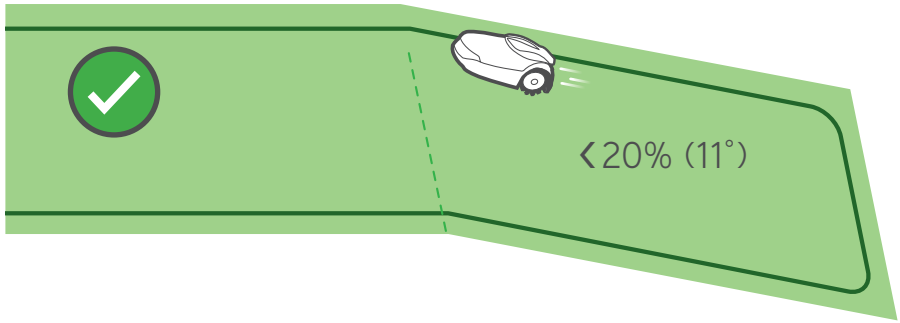
# 5 Hellingen

## Hellingen

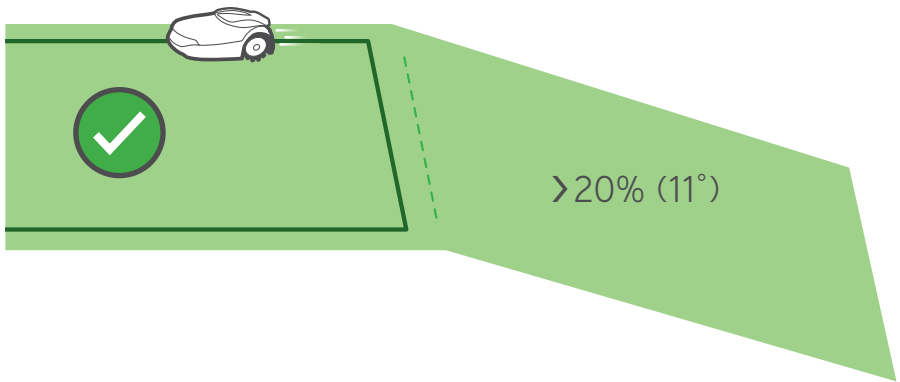
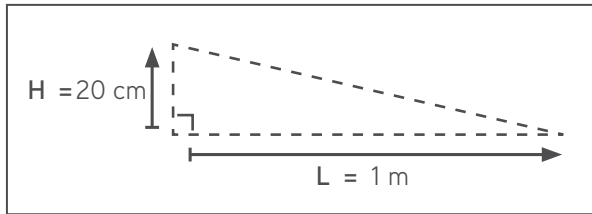
Uw maaier kan binnen het gazon elke helling tot 45% aan



Sluit hellingen van meer dan 20% aan de rand van het gazon uit om te voorkomen dat de maaier van het gazon glijdt (vooral als het gras nat is)



20% =

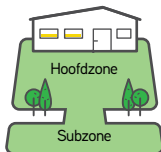


# 6 Smalle doorgang

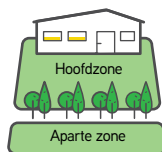
## Herinner u het type van uw gazon



**Type A**  
Alleen basiszone



**Type B**  
Basiszone +  
subzone



**Type C**  
Basiszone +  
aparte zone



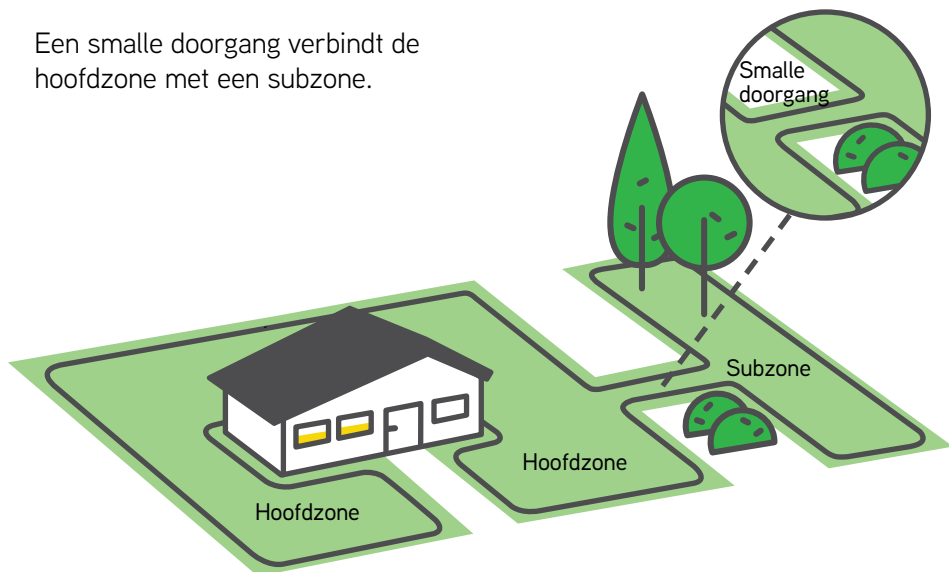
**Type D**  
Basiszone +  
subzone + aparte  
zone

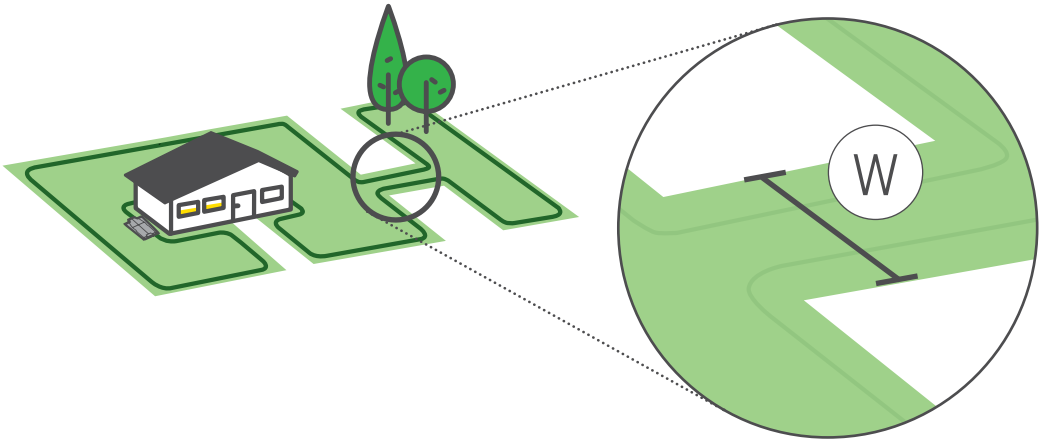
## Hoe u een subzone bedraadt

Type B / Type D

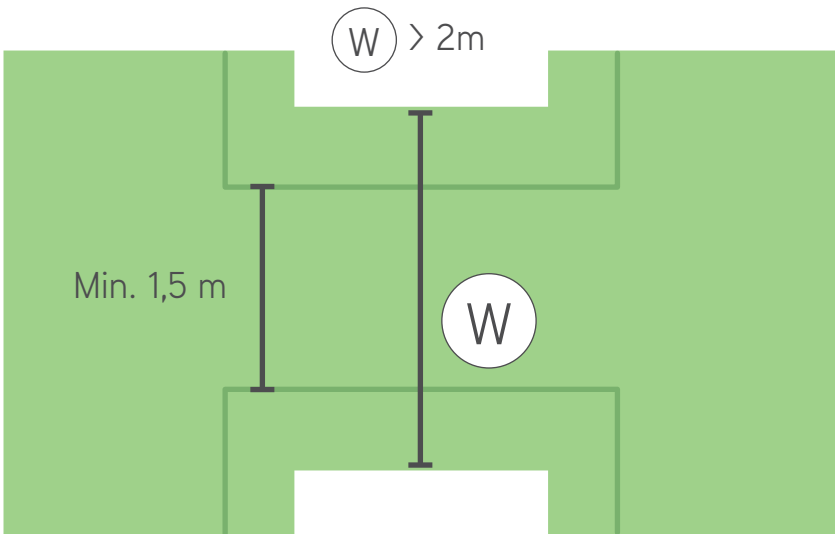
Hebt u geen subzone?  
Sla deze sectie over!

Een smalle doorgang verbindt de  
hoofdzone met een subzone.

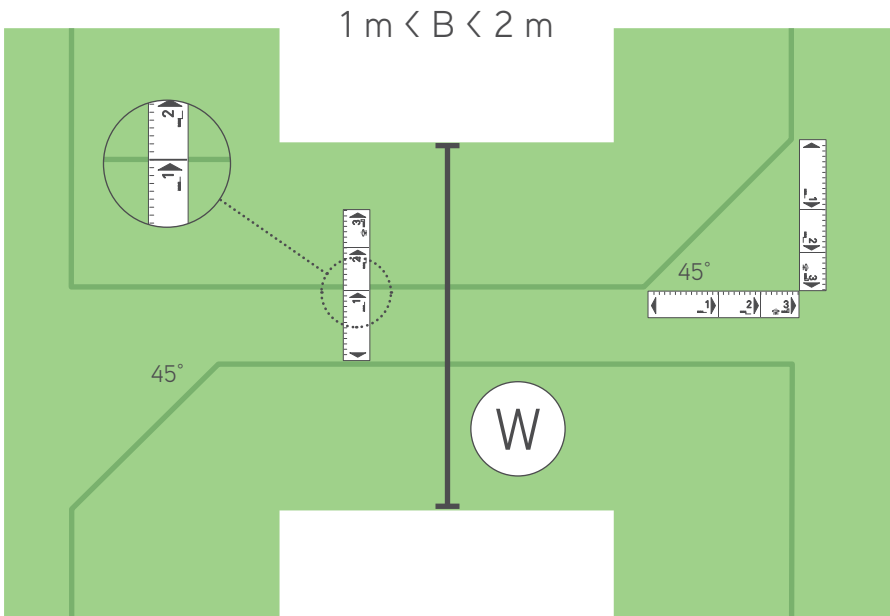




Een smalle doorgang verbindt de hoofdzone met een subzone.  
Als de doorgang breder dan 2 m is, kan de maaier automatisch  
passeren.



Als de doorgang smal is, tussen 1-2 m, moeten de draden in het midden van de doorgang worden geïnstalleerd, met afstand 1 van de RoboRuler ertussen, zodat de maaier de draden in en uit de subzone kan volgen. Bij het begin van de doorgang in beide richtingen moet u een hoek van 45° vormen, zodat de maaier nauwkeurig in en uit de smalle doorgang kan rijden.



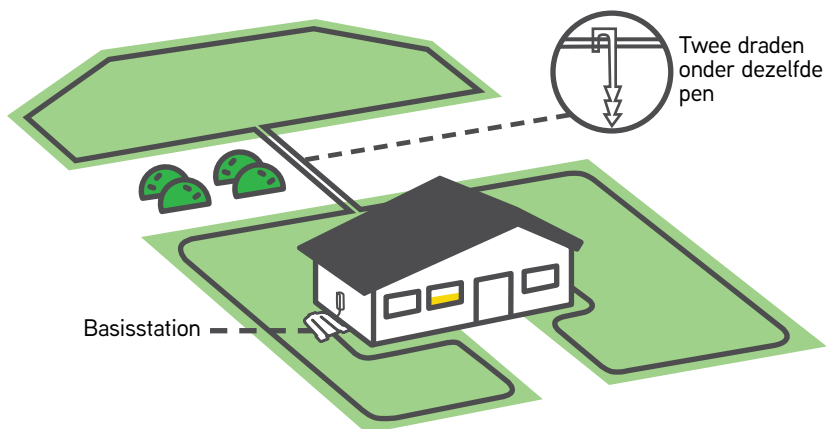
# 7 Aparte zone

## F. Hoe u een aparte zone bedraadt

Type C / Type D

Hebt u geen aparte zone?  
Sla deze sectie over!

Verleng de perimeterdraad van uit de basiszone over het obstakel heen.

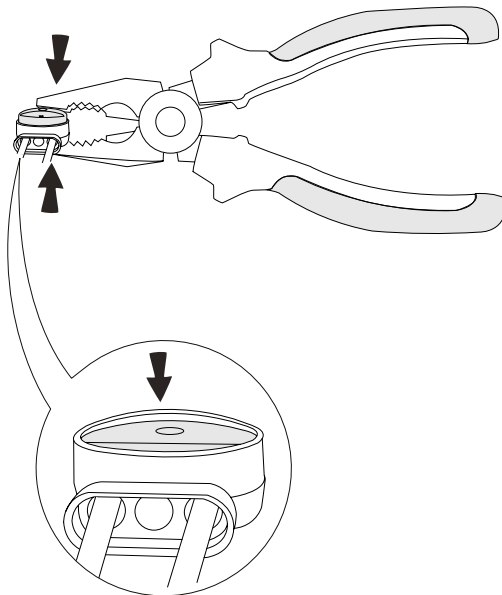
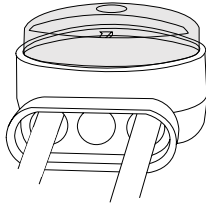




TIP

## De perimeterdraad splitsen (indien nodig)

- Plaats de twee draadeinden in de uiterst linkse en uiterst rechtse posities van de connector.
- Controleer of de draden volledig in de connector geplaatst zijn.
- Gebruik een tang om de knop op de connector neer te drukken. Druk de knop volledig in zonder de connector te beschadigen.

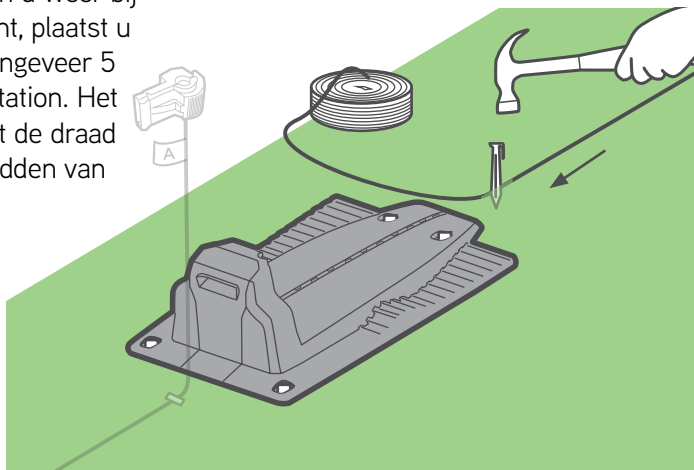


# 8

## Voltooi de installatie

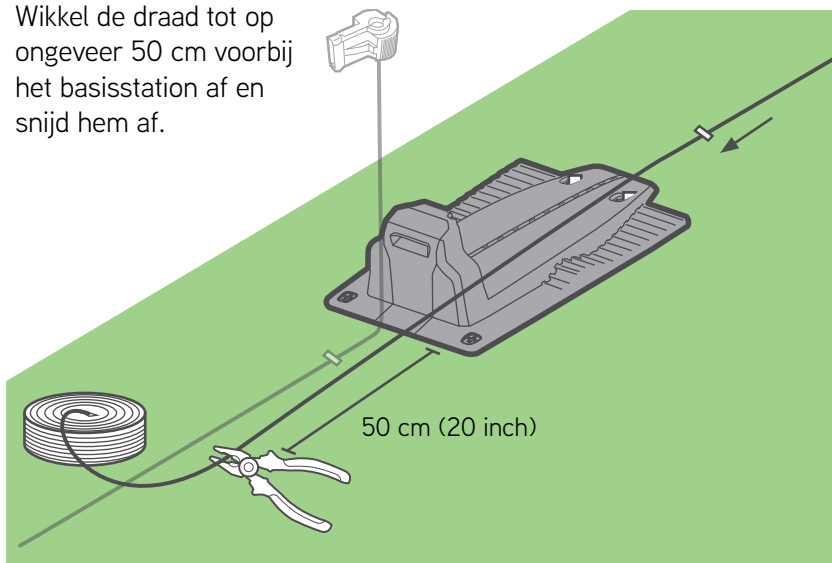
### G. Voltooi het plaatsen van de draad

Wanneer de perimeterdraad volledig gelegd is en u weer bij het basisstation bent, plaatst u de laatste pen op ongeveer 5 cm voor het basisstation. Het is erg belangrijk dat de draad in lijn is met het midden van het basisstation.

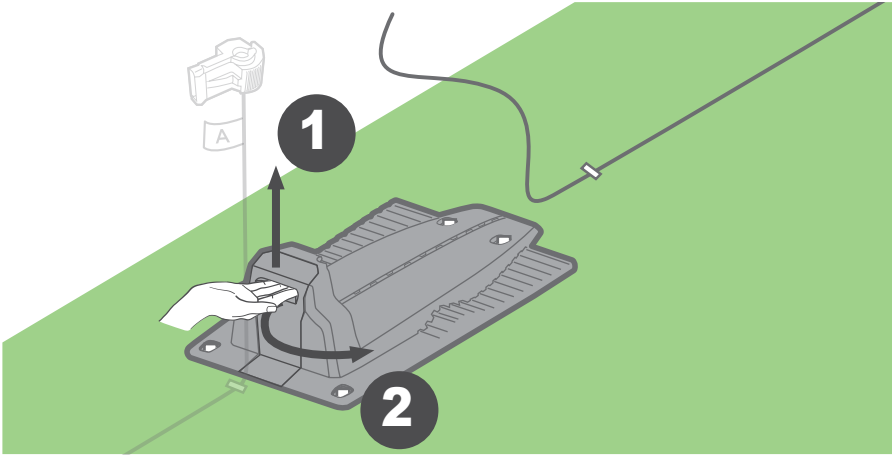


#### TIPS

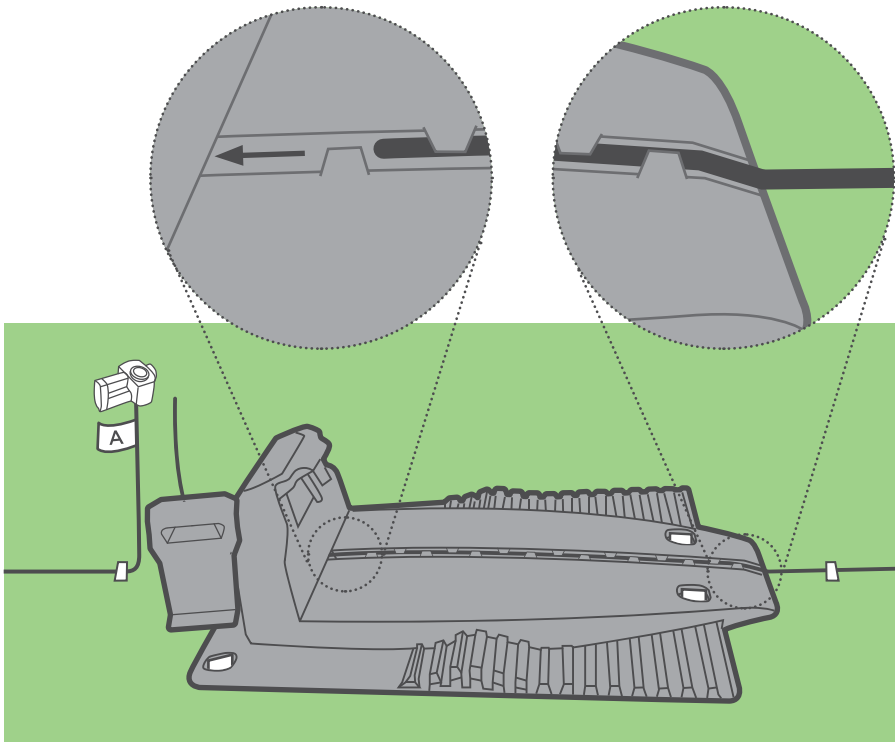
Wikkel de draad tot op ongeveer 50 cm voorbij het basisstation af en snijd hem af.



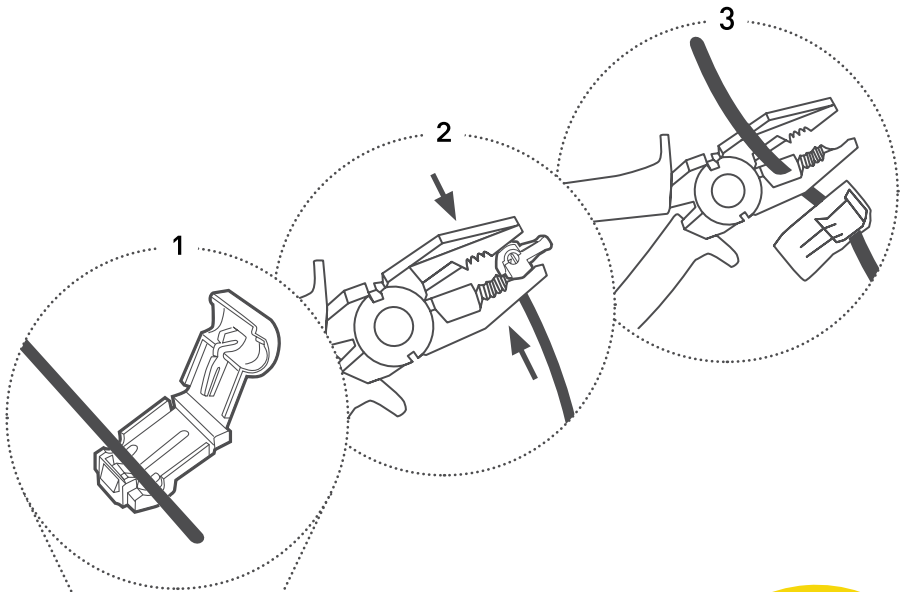
Open de achterste deur van het basisstation.



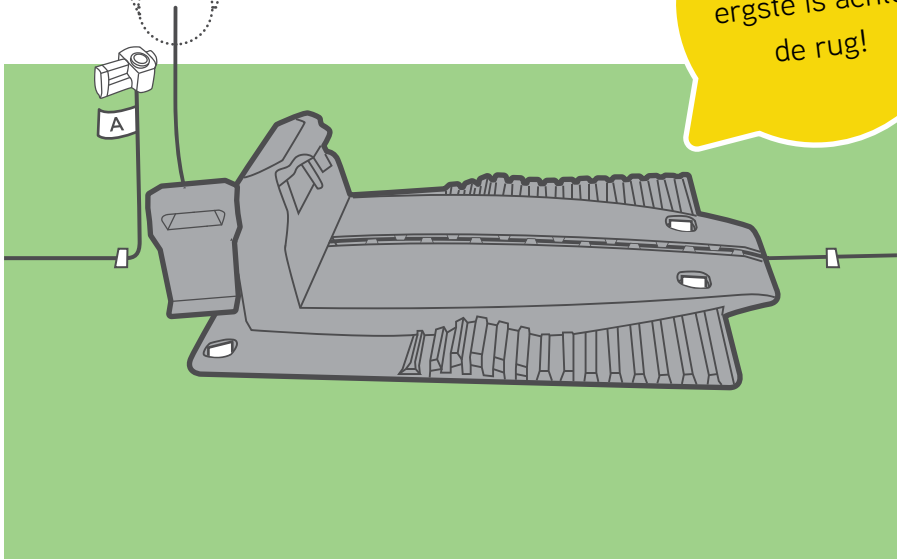
Schuif of installeer de draad door de tunnel en leid hem door de opening onder de laadconnectors, tot hij het basisstation langs achter verlaat



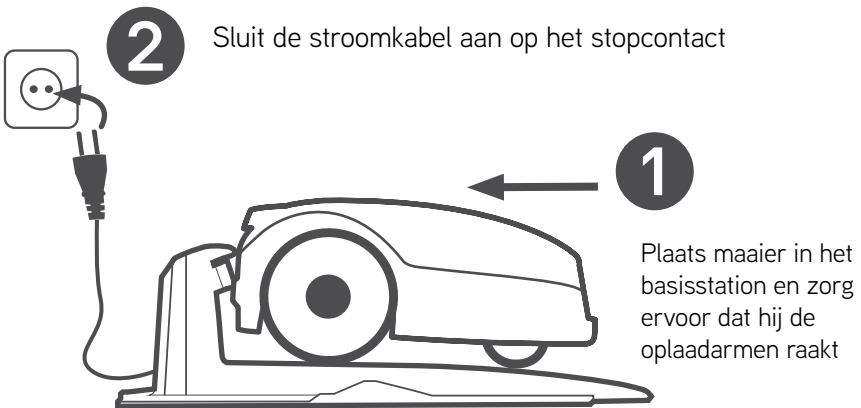
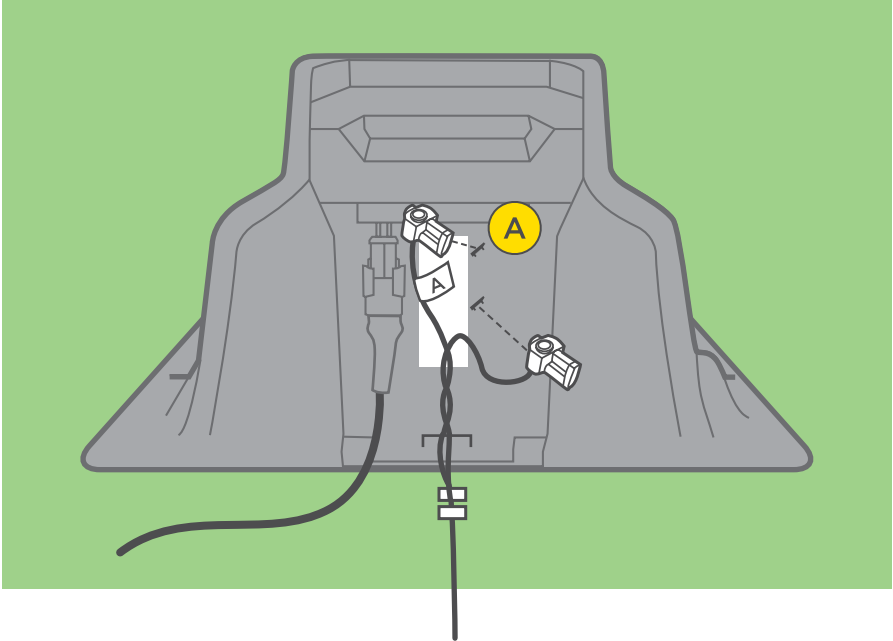
Installeer de connector op het uiteinde van de draad, zoals op de tekeningen. Snijd het uiteinde van de draad dicht bij de connector af.



Geweldig! Het ergste is achter de rug!



Bevestig de draad met een pen aan de grond. Draai en wikkel de draden zodat ze netjes in het vak van het basisstation passen. Verbind het met "A" gemerkte draadeinde aan de met "A" gemerkte connector aan de achterkant van het basisstation. Verbind het andere uiteinde met de andere connector. Stop de draad in het vak en sluit de deur.



**2**

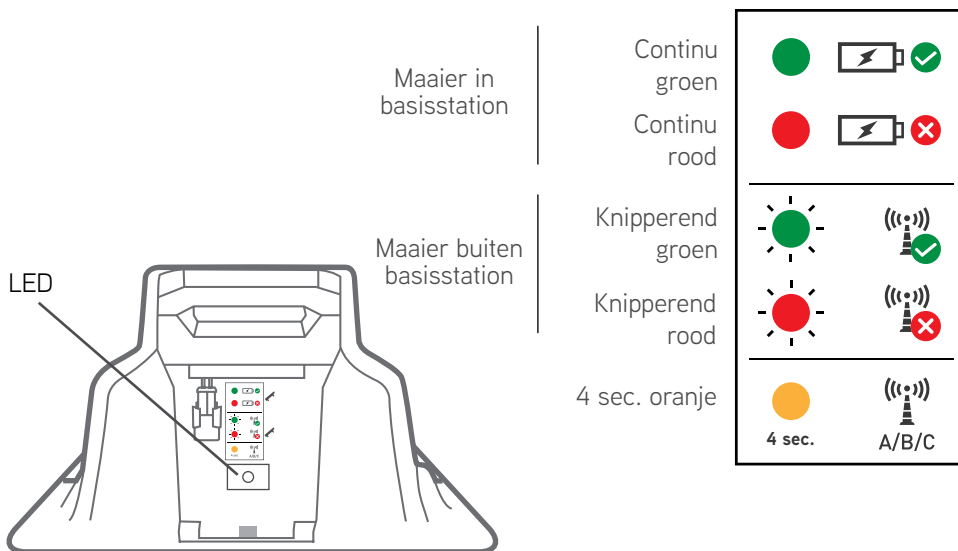
Sluit de stroomkabel aan op het stopcontact

**1**

Plaats maaier in het basisstation en zorg ervoor dat hij de oplaadarmen raakt

# Ledlampjes

Het ledlampje van het basisstation moet nu groen knipperen (als de maaier zich buiten het basisstation bevindt) of aanhoudend groen branden (als de maaier zich in het basisstation bevindt).



## Let op

Het verlengsnoer van de voeding naar het basisstation moet goed aan de grond worden bevestigd! Men moet zorgen, dat men er niet overheen valt.

Het verlengsnoer mag **ALLEEN** over zachte oppervlakken lopen. Het mag niet over harde oppervlakken (bijvoorbeeld een voetpad, oprit) lopen, waar het niet goed kan worden bevestigd.

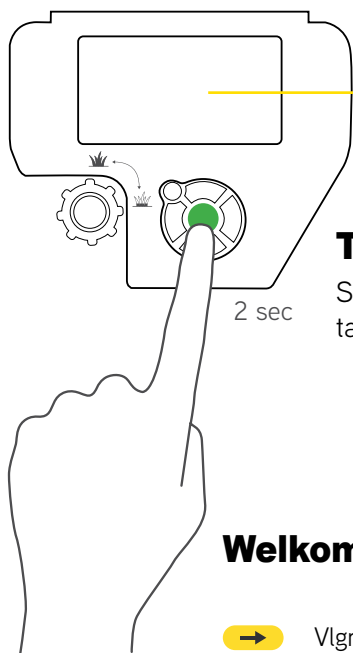


Nog één  
stap...:)

# Eenmalige instelling

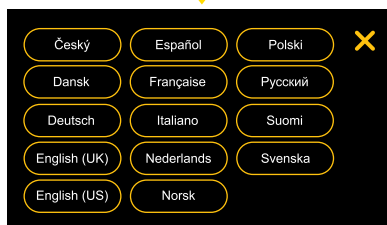
Schakel de maaier in en voer de eerste instelling uit om hem klaar te maken voor het werk.

## A. Taal, datum en tijd instellen



### Taal

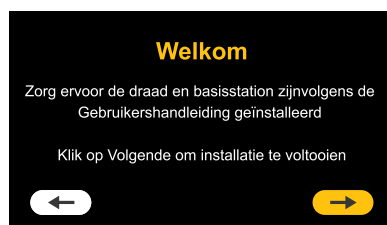
Selecteer uw taal



### Welkomsscherm

→ Vlgnd

← Terug



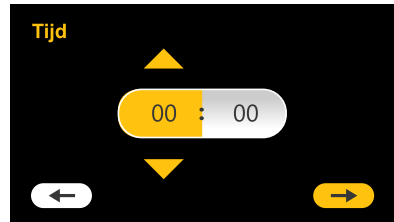
### Datum

Stel de datum in



## Tijd

Stel de tijd in



## Installatie door ...

Selecteer wie de installatie uitvoert.



## De positie van de draad testen

Verzekert dat de robot de draad ongehinderd kan volgen. Uw maaier zal de draad volgen en stoppen waar de positie van de draad moet worden aangepast. Volg de instructies op het scherm van de maaier. Lees meer in Bijlage B.



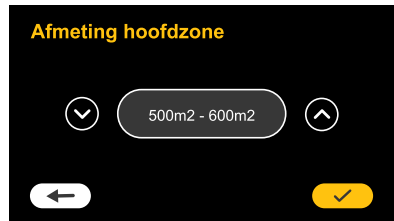
## Wat is het type van uw gazon?

Kies 'Hoofd+' als het gazon meer dan 1 zone heeft.



## Grootte hoofdzone

Stel de grootte van uw hoofdzone in.



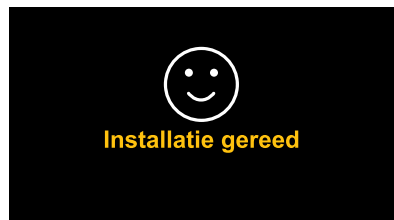
## Aparte zone

Als u een aparte zone in uw gazon hebt, moet u de schakelaar voor aparte zones op "AAN" zetten. U kunt dan op het hoofdscherm van de maaier "aparte zone" selecteren om het maaien te beginnen nadat u de maaier met de hand in uw aparte zone hebt geplaatst. Denk eraan uw maaier na het werk in een aparte zone terug te brengen naar het basisstation, zodat hij kan opladen en het automatische plan verder kan uitvoeren zonder een maaibeurt over te slaan.



## Installatie gereed

De eerste instelling is klaar. Over enkele seconden verschijnt het volgende scherm.



## De maaihoogte instellen

U kunt de maaihoogte instellen door de knop naar links of rechts te draaien. Druk op Volgende als u klaar bent.

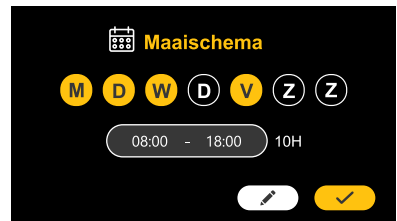
Als het gras hoog is, is het aanbevolen dat u voor het beste resultaat hoog begint en in de loop van enkele weken de hoogte geleidelijk aan verlaagt.



## Maaischema

De maaier berekent automatisch een maaischema op basis van de grootte van uw gazon. Om het automatische schema te starten, moet u het goedkeuren. U kunt het ook op dit scherm wijzigen of er later naar terugkeren om het aan te passen. U vindt het automatische schema op het scherm instellingen via het hoofdscherm.

In de sectie "Automatische werking" van deze handleiding vindt u meer informatie over de instelopties van het automatische schema.



## Klaar om te maaien

De eenmalige instelling is voltooid :) Uw maaier is nu klaar om te maaien. Controleer of hij zich in het basisstation bevindt en dat het maaischema ingeschakeld is.



## Bijlage B -De draadpositie testen

1. Let terwijl uw maaier de draad volgt op deze mogelijke situaties:
  - a. De draad loopt te dicht bij obstakels  
Als de maaier een obstakel ontmoet terwijl hij de draad volgt, zal hij het omzeilen. Plaats de draad in dat geval verder van het obstakel, zodat de maaier het kan ontwijken zonder de draad te verlaten.
  - b. De draad loopt te dicht bij de rand van het gazon  
Als de maaier van de rand van het gazon valt terwijl hij de draad volgt, moet u de draad verderweg van de rand plaatsen.
  - c. De draad loopt te ver van obstakels en/of de rand van het gazon  
Uw maaier bezit het unieke vermogen om zeer dicht bij obstakels en bij de rand van uw gazon te komen. Als u zones ziet waar niet zo grondig gemaaid is als u wenst, plaatst u de draad gewoon verder naar buiten. Let alleen op dat u situaties “a & b” vermijdt.
  - d. Ruw of moeilijk terrein  
Als u zones ziet waar de maaier weinig tractie heeft of moeite heeft om nauwkeurig te manoeuvreren, zult u de draad op die plaatsen waarschijnlijk moeten aanpassen. Op erg losse of zanderige grond, rotsachtig terrein, plaatsen met veel wortels en/of zeer ongelijke oppervlakken, bestaat er een groter risico dat de maaier vastloopt en niet altijd naar het basisstation zal kunnen terugkeren om op te laden. Zones die bij droog weer al erg moeilijk zijn, zullen dat na zware regenval waarschijnlijk nog meer zijn.
2. Om aanpassingen aan de draad te testen, drukt u op de Stop-bediening en draagt u de maaier naar een plaats op de draad op ongeveer 3 m voor de aangepaste zone. Stuur de maaier weer naar het basisstation. Herhaal dit zo vaak en op zoveel plaatsen als nodig is om de maaier vlot de volledige perimeter te doen volgen.
3. Wanneer de maaier de volledige perimeter afgelegd heeft, zal hij het basisstation binnenrijden.

# Bijkomende opties met de mobiele app

---

Uw maaier is een intelligent geconnecteerd product. Dankzij een ingebouwde Bluetooth LE (Low Energy) voorziening kunt u de maaier via uw smartphone bedienen.

Dankzij een gratis mobiele app kunt u uw maaier op een heel nieuwe manier ervaren!

U kunt de Robomow-app downloaden op de Google Play Store (Android) of de Apple AppStore (iOS). Na de download kunt u uw maaier registreren om extra functies te gebruiken.

Het is niet alleen een boeiende ervaring maar verrijkt uw slimme kleine maaier ook met nieuwe opties en mogelijkheden:

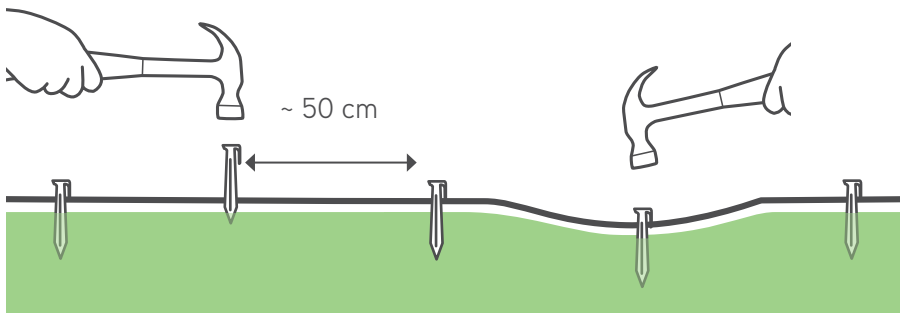
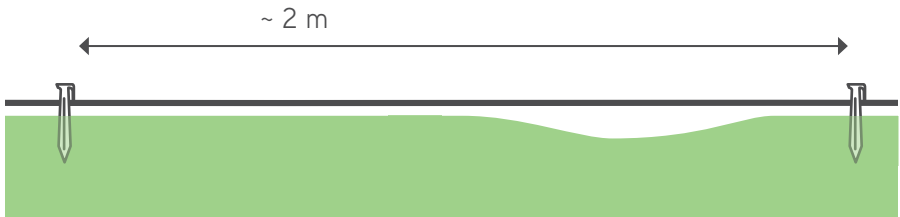
- Een programma voor automatisch maaien invoeren
- De diefstalbeveiliging activeren
- Gazon instellingen bepalen (formaat, max. aantal sub-zones, aparte zones)
- Uw maaier met de hand besturen
- Diagnose van de maaier
- Interferentie vermijden door het signaaltype te wijzigen
- Schakel de Opslagmodus in om minder stroom te verbruiken en aan de CEC/DoE-reglementering te voldoen.
- Geo-omheining en pushmelding voor modellen met gsm-module.

\*Zoek de Robomow App in Google Play en App Store.

## De draad vastzetten

Nu is het tijd om pennen aan de draad toe te voegen.

Gebruik de resterende pennen langs de perimeterdraad, met intervallen van 0,5 m tot 1 m.



**Goed  
gedaan!**

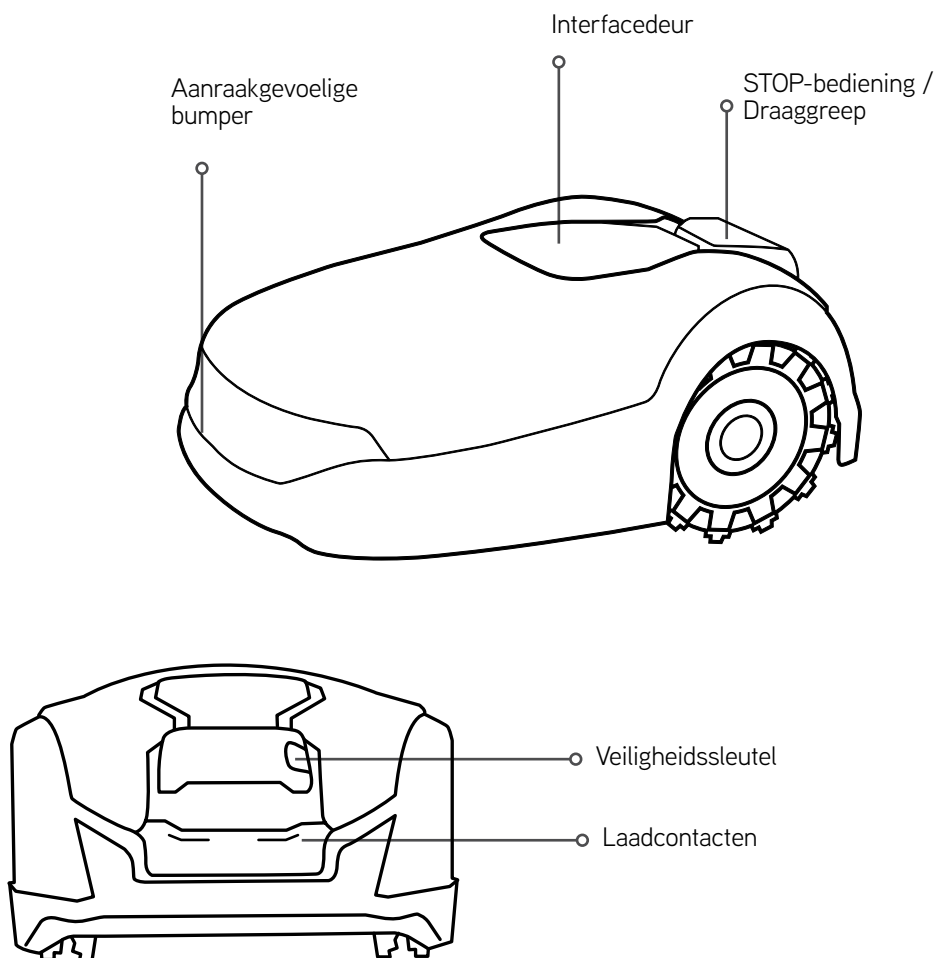
**Ontspan u nu en laat uw  
maaier het werk doen.**

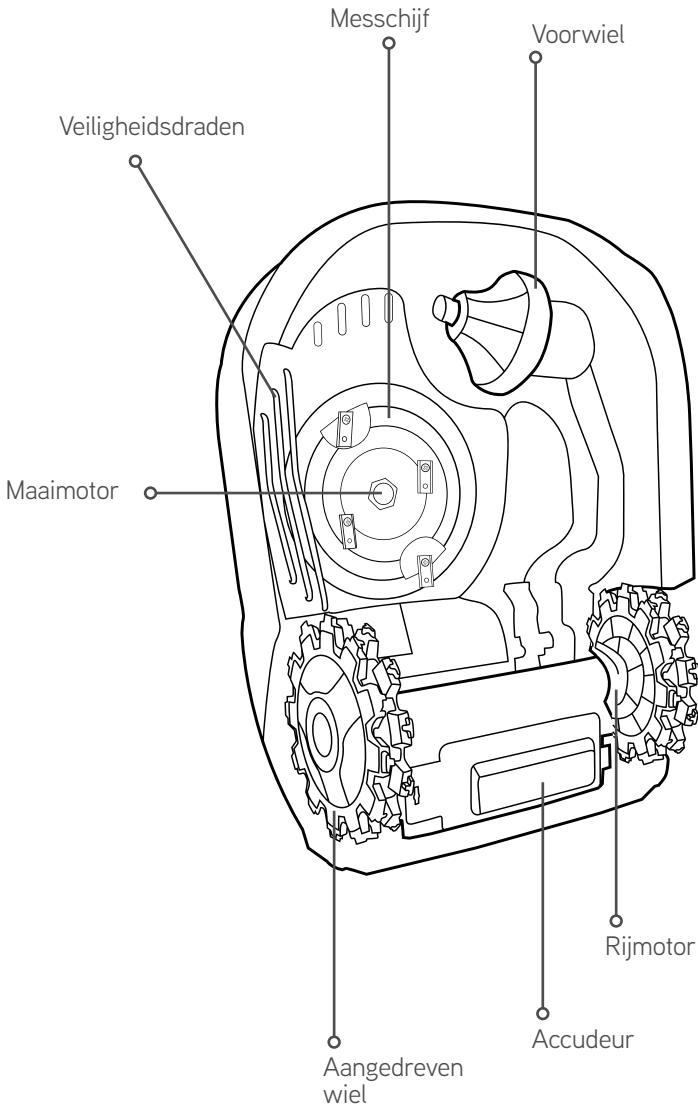
- ① **Ken uw maaier**
- ② **Menustructuur**
- ③ **Automatische werking**
- ④ **Handmatige bediening**
- ⑤ **Kenmerken – hoe**
- ⑥ **Periodiek onderhoud**
- ⑦ **Problemen oplossen**
- ⑧ **FAQs**

# 1 Ken uw maaier

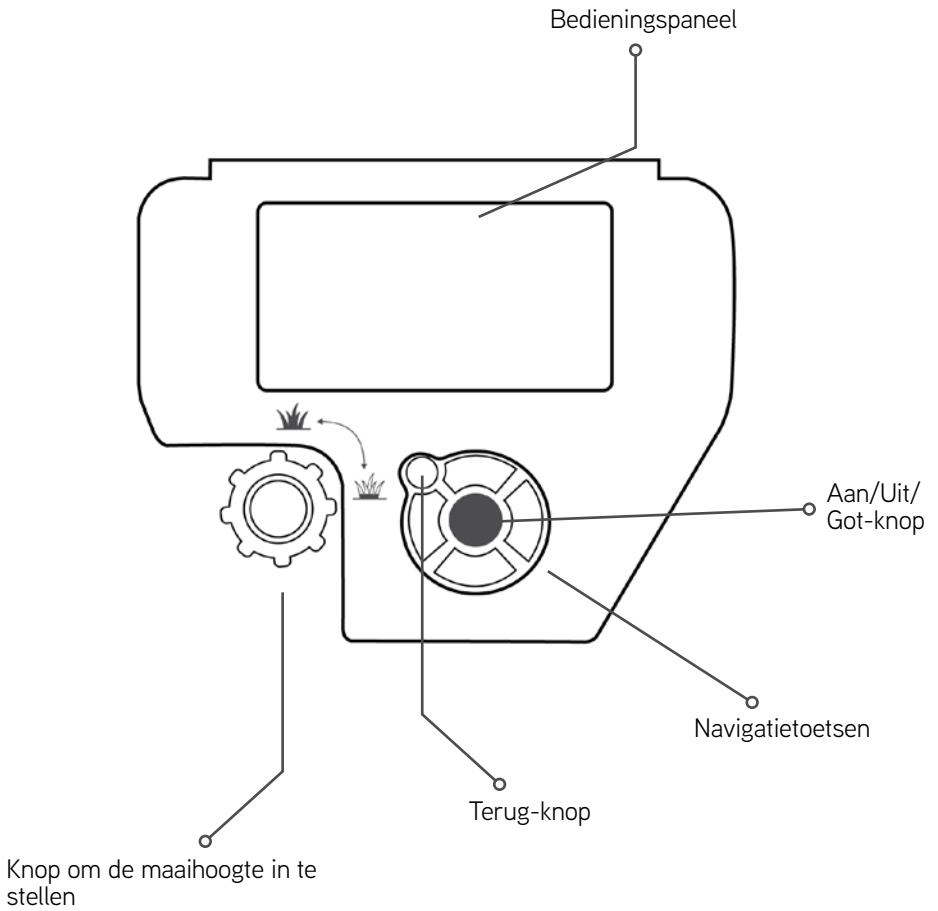
Leer de verschillende onderdelen en berichten van uw maaier kennen om hem optimaal te gebruiken. Als u begrijpt hoe de maaier werkt en zich gedraagt, zult u hem gemakkelijk kunnen bedienen.

## Externe delen

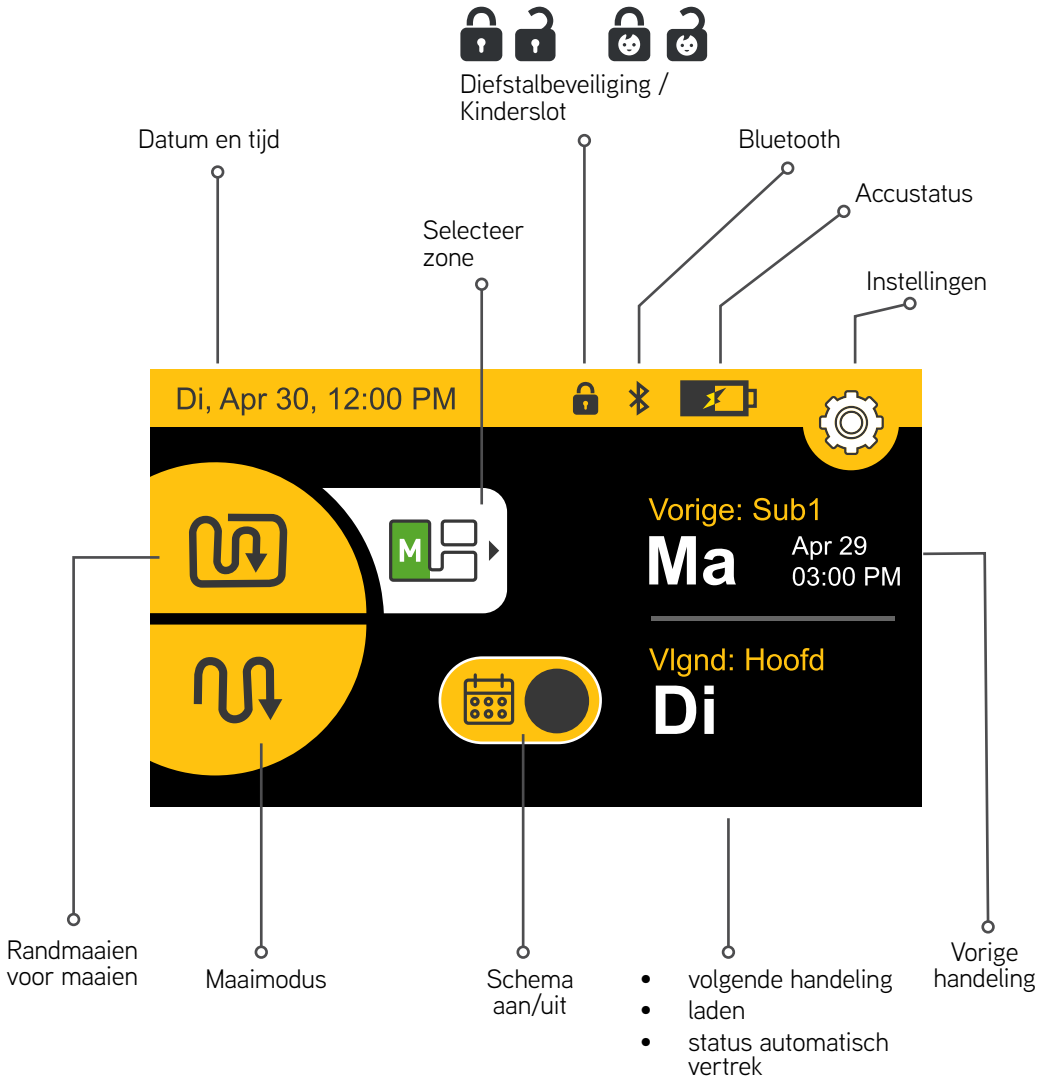




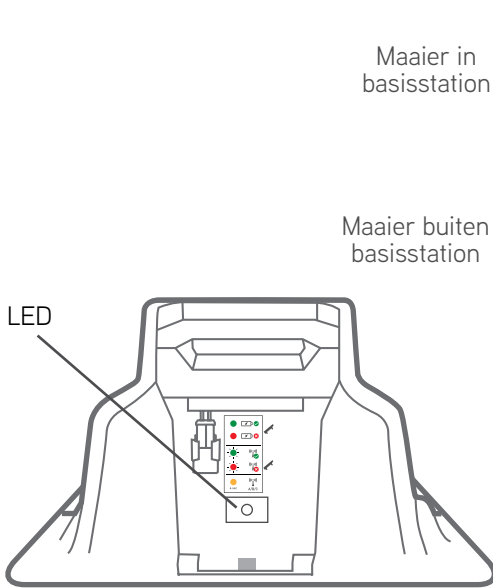
## Onder de motorkap


















# LCD-scherm



# Ledlampje basisstation



Continu groen		
Continu rood		
Knipperend groen		
Knipperend rood		
4 sec. oranje		

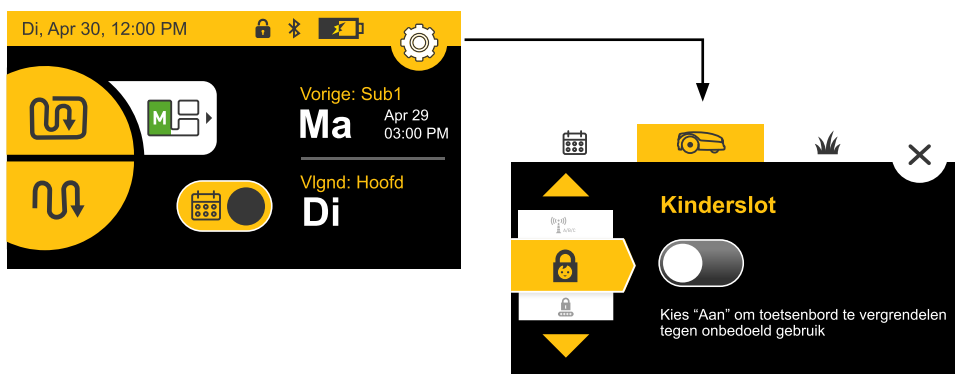
Indicatie	Betekenis
 Continu groen	Signaal van de perimeterdraad OK; de maaier bevindt zich in het basisstation
 Knippert groen	Signaal van de perimeterdraad OK; de maaier bevindt zich buiten het basisstation
 Continu rood	Laadt niet
 Knippert rood	Perimeterdraad slecht aangesloten of te lang
 Oranje	Signaaltype is gewijzigd A/B/C

# 2 Menustructuur



## Maaieropties

Configureer de gebruikersvoorkeuren



### Kinderslot

Vergrendel het toetsenbord om toevallige bediening te voorkomen



### Diefstalbeveiliging

Beveiliging met pincode



### Datum en tijd

Stel de datum en tijd in



### Formaat

Selecteer het tijdformaat (24/12) en de meeteenheid (meter/voet)



### Taal

Wijzig de menutaal van de maaier



### **Geluid**

Schakel het geluid aan/uit



### **Signaaltype**

Wijzig het om storingen met andere robotmaaiers in de omgeving te voorkomen



### **Opslagmodus**

Bepert het stroomverbruik tot het minimum in de winter of andere lange perioden waarin niet wordt gemaaid en de maaier in het basisstation blijft.



### **Bochtmodus**

Maakt het maaien efficiënter door meer vloeiende, continue bochten bij de rand van het gazon mogelijk te maken.



## **Gazonopties**

Raadpleeg het gedeelte Functies van dit document voor een volledige beschrijving van alle menuopties. U kunt ook het aanraakscherm gebruiken om door de menu's te navigeren met de navigatietoetsen. Maak een selectie door op de groene knop Go te drukken.



### **Eilanden**

Aan/Uitschakelen



### **Formaat**

Voer de grootte van uw gazon in



### **Subzone toevoegen**

Voeg tot 4 subzones aan het schema toe



### **Langs draad volgen**

Bepikt het ontstaan van wielsporen langs de perimeterdraad door de afstand tot de draad te variëren.



### **Aparte zone**

Om de maaier in aparte zones te gebruiken



### **Rand**

Randmaaien bij automatische werking aan/uitschakelen



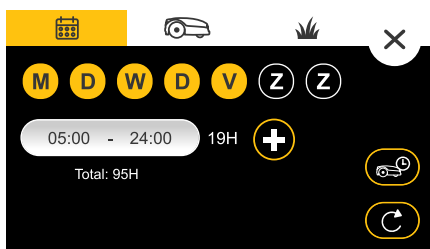
### **Intensief maaien**

Verhoogt de maai-intensiteit tijdelijk gedurende 7 dagen tot het maximum

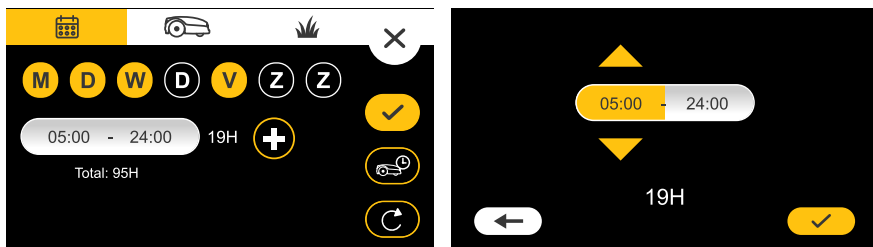
# 3 Automatische werking

Leer de automatische werking te configureren en ze indien nodig handmatig te omzeilen/op te heffen

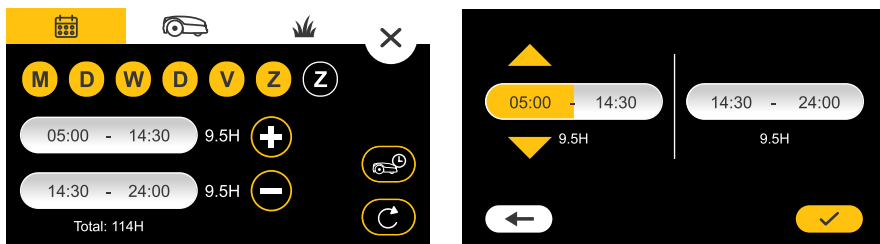
- De maaier gebruikt de instelling Formaat zone om automatisch de vereiste maaitijd voor uw gazon te bepalen en een wekschema voor het beste resultaat aan te bevelen.
- Het schema houdt rekening met de beschikbare werkdagen en de beschikbare aanbevolen werkperiode voor elke dag.



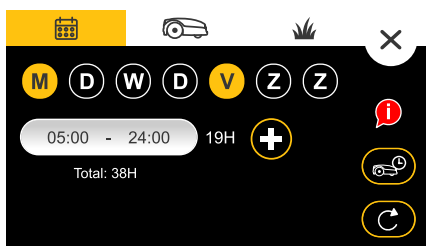
- U kunt de werkdagen en de werkperiode volgens uw behoeften aanpassen.



- U kunt de dagelijkse werkperiode in twee afzonderlijke periodes verdelen, als u wenst dat de maaier tussen de twee periodes niet op het gazon komt.



- Het is belangrijk dat u de werktijd van de maaier niet te veel beperkt. Als u het schema open houdt, kan de maaier zich beter aan wisselende omstandigheden aanpassen om de vereiste werkuren per week te bereiken.
- De maaier zal u waarschuwen als het aantal werkdagen en/of de duur van de werkperiodes niet volstaan om de vereiste werkuren per week te bereiken.

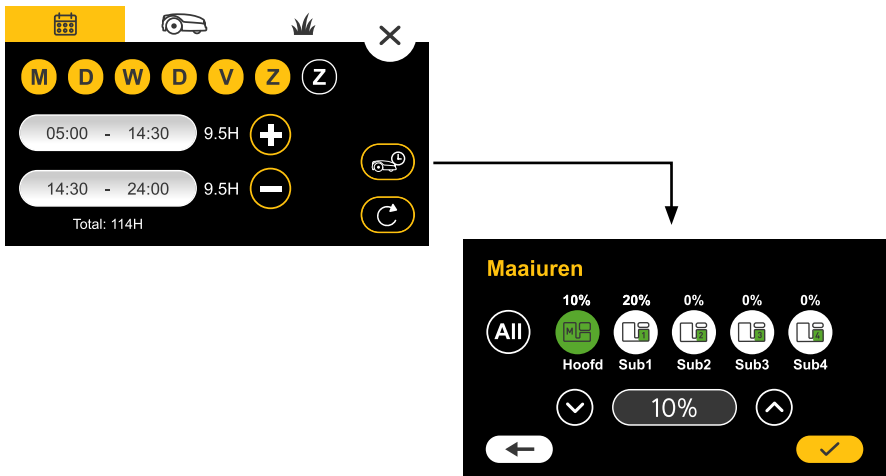


Uw maaier zal stoppen met maaien wanneer hij de op de grootte van het gazon gebaseerde vereiste uren per week heeft bereikt. Het schema is dus niet noodzakelijk om te voorkomen dat de maaier te veel werkt.



## Maaiuren

- Hoewel uw XR een intelligent schema berekent op basis van de gazongrootte die u hebt ingevoerd, kan het soms nodig zijn dat u het schema moet aanpassen.
- De voor het onderhoud van uw gazon vereiste maaitijd kan variëren volgens factoren zoals het type gras, het weer, het seizoen, de blootstelling aan de zon, de drainage van de bodem, bemesting enz. Daarom is het aanbevolen dat u de kwaliteit van uw gazon in de gaten houdt en het schema indien nodig aanpast.
- U kunt het automatische schema opwaarts of neerwaarts aanpassen, zowel voor het volledige gazon als voor elke subzone.



- Te veel maaien kan uw gazon beschadigen en de levensduur van uw maaier verkorten
- Te weinig maaien kan een ongelijkmatig resultaat opleveren omdat de maaier de groei van het gras niet kan volgen



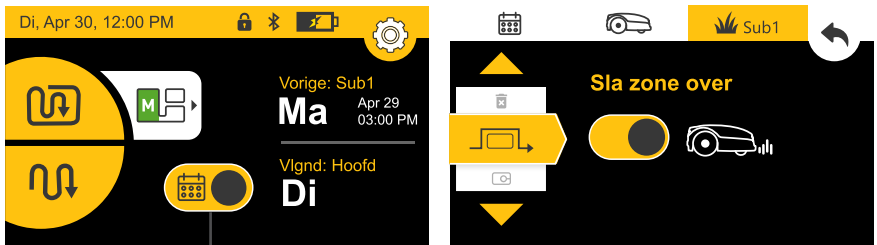
## Let op:

- Voor de beste resultaten is het aanbevolen het maaien niet meer dan 2 dagen over te slaan.
- Wanneer hij zijn taak voor een gegeven dag voltooid heeft, blijft de maaier in het basisstation tot de volgende werkdag begint.
- De intensieve modus van de maaier is standaard ingeschakeld. In deze modus zal de maaier tijdelijk (7 dagen) op maximale capaciteit maaien. Dit gebeurt om uw gazon snel op gelijke hoogte te brengen voor de maaier naar zijn automatische onderhoudsschema overschakelt.
- Als de maaier tijdens het seizoen een grote achterstand op de dekking oploopt (misschien omdat hij lange tijd uitgeschakeld was, het gras erg snel gegroeid is, enz.) kunt u Intensief maaien weer inschakelen, zodat hij zijn achterstand kan inlopen. De maaier zal dan weer gedurende 7 dagen op maximaal vermogen maaien en daarna terugkeren naar het vorige schema.



## Automatische werking in/uitschakelen

- De automatische werking is standaard uitgeschakeld.
- Tijdens de eenmalige instelling zal de maaier u helpen om de grootte van uw gazon in te voeren. Daarna kunt u het voorgestelde automatische plan beoordelen, het wijzigen en inschakelen.
- Indien nodig kunt u de automatische start volledig uitschakelen door het schema op het hoofdscherm uit te zetten.
- U kunt desgewenst bij de gazoninstellingen de automatische werking ook voor een specifieke zone van het gazon uitschakelen.



Schema  
aan/uit

# 4 Handmatige bediening

De handmatige bediening wordt gebruikt om de maaier los van het maaischema te laten werken.

## Handmatige bediening met of zonder randmaaien

Handmatige bediening starten:



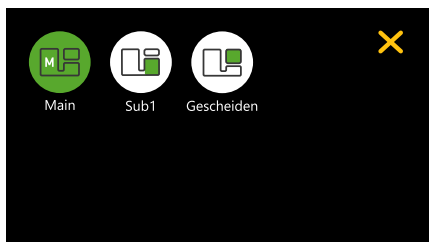
Kies tussen de twee werkingsmodi Rand + Maaien of Maaien



## Selecteer zone



Tik op het pictogram Selecteer zone om de zone te kiezen waar de maaier moet maaien.

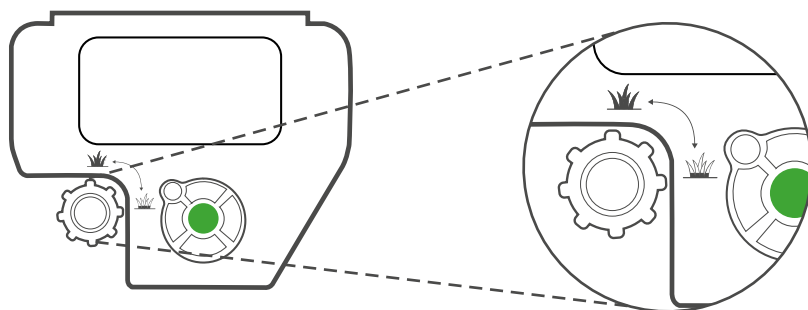


Selecteer zone en tik op de maaimodus. Let op: randmaaien is niet beschikbaar voor subzones

# 5 Kenmerken – hoe

## De maaihoogte instellen

- Open de interfacedeur bovenaan de maaier.
- Stel de maaihoogte in door de knop naar links of rechts te draaien. De maaihoogte wordt op het LCD-scherm weergegeven.
- Het bereik van de maaihoogte is 20-100 mm



## Kinderslot

Deze functie is standaard uitgeschakeld. Om deze functie in te schakelen:

Tik op het pictogram Instellingen  en vervolgens op het maaierpictogram .

Ga naar “Kinderslot” en schakel het in.

Wanneer het scherm of de toetsen 10 minuten lang niet worden aangeraakt, wordt de maaier vergrendeld.



---

### Om de vergrendelde toetsen tijdelijk vrij te geven:

Houd de knoppen Hoger en Terug gedurende 3 seconden ingedrukt.

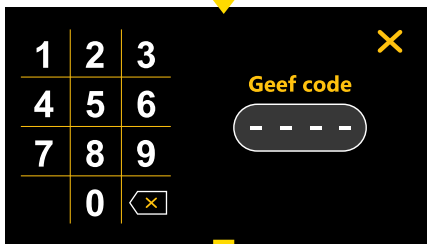
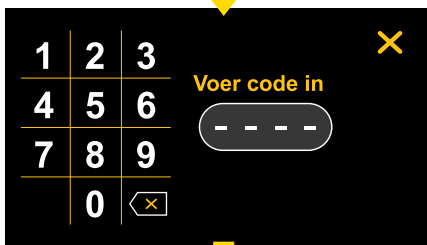
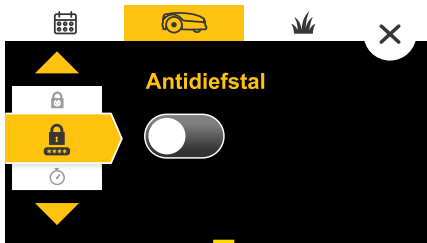
Als u verder niets doet, worden de toetsen na 2 min. weer vergrendeld.

---

## Diefstalbeveiliging / Vergrendeling

De diefstalbeveiliging verhindert het gebruik of het verrijden van de maaier, tenzij na het invoeren van een geldige code. Deze functie is standaard uitgeschakeld.

Om ze voor het eerst in te schakelen:



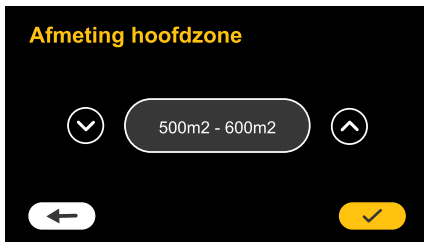
## Eilanden

Als u grote eilanden (bv. vijvers of grote bloembedden) in deze zone hebt, kunt u met de schakelaar “Eiland” de maaier helpen om het basisstation gemakkelijker terug te vinden.



## Maat

Hier voert u de grootte van uw gazon in. De grootte is belangrijk, want u maaier gebruikt ze om het vereiste aantal maaiuren te berekenen.



## Subzones

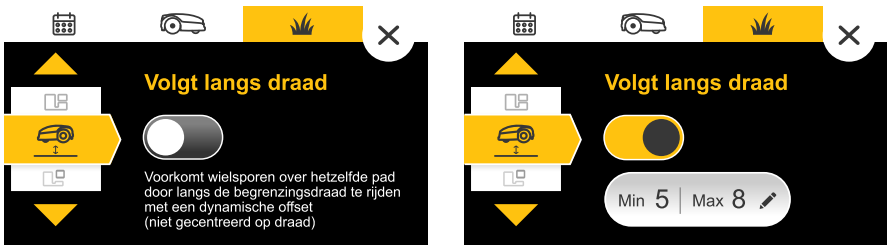
Gebruik deze sectie om subzones toe te voegen of aan te passen. Volg de instructies op het scherm om de grootte van de zone en haar toegangspunt te bepalen en andere voor elke zone unieke parameters in te stellen.



## Langs draad volgen

Gebruik deze functie om wielsporen te vermijden wanneer de maaier naar het basisstation terugkeert. De maaier zal dan elke keer op verschillende afstanden van de draad rijden, in plaats van altijd op de draad gecentreerd te blijven.

Elk gazon is anders, zodat u wat zult moeten experimenteren om de optimale minimum- en maximumwaarden te vinden.



## Gescheiden zone

Als u een aparte zone in uw gazon hebt, moet u de schakelaar voor aparte zones op "AAN" zetten. U kunt dan op het hoofdscherm van de maaier "aparte zone" selecteren om het maaien te beginnen nadat u de maaier met de hand in uw aparte zone hebt geplaatst. Denk eraan uw maaier na het werk in een aparte zone terug te brengen naar het basisstation, zodat hij kan opladen en het automatische plan verder kan uitvoeren zonder een maaibeurt over te slaan.



## Intensieve modus

Als de maaier tijdens het seizoen een grote achterstand op de dekking oploopt (misschien omdat hij lange tijd uitgeschakeld was, het gras erg snel gegroeid is, enz.) kunt u Intensief maaien weer inschakelen, zodat hij zijn achterstand kan inlopen. De maaier zal dan weer gedurende 7 dagen op maximaal vermogen maaien en daarna terugkeren naar het vorige schema (automatische werking moet ingeschakeld zijn om de intensieve modus te kunnen activeren)



## Signaaltype

De maaier ondersteunt 3 signaaltypes waaruit u kunt kiezen als u interferentie met andere robotmaaiers in de omgeving ervaart. Om het signaaltype te wijzigen, plaatst u de maaier in het basisstation en selecteert u een ander dan het huidige signaal. Het duurt ongeveer 5 seconden voor de maaier op het nieuwe signaal met het basisstation synchroniseert.



## Bochtmodus

Maakt het maaien efficiënter door meer vloeiende, continue bochten bij de rand van het gazon mogelijk te maken.



# Geavanceerde instellingen

## Opslagmodus

Bepikt het stroomverbruik tot het minimum

in de winter of andere lange perioden waarin niet wordt gemaaid terwijl de maaier in het basisstation oplaadt.



## Fabrieksinstellingen

zet alle instellingen terug naar de fabrieksinstellingen. De modus voor de eenmalige instelling zal worden gestart.



## Instellingen terugzetten

Dit zet alle maai- en gazoninstellingen terug, met inbegrip van het automatische maaischema.



# 6

## Periodiek onderhoud



### WAARSCHUWING

Gevaar op ernstige verwonding en schade!

Verwijder altijd de veiligheidssleutel en schakel de stroom van de maaier uit voor u hem optilt. De messen zijn zeer scherp. Zij kunnen ernstige snijwonden of rijtwonden veroorzaken. Draag altijd stevige werkhandschoenen wanneer u met of rond messen werkt. Gebruik **NOOIT** een beschadigd of gebroken mes.

Na perioden van langdurige aanhoudende neerslag is het aanbevolen de grasresten van het maaidek, de veiligheidsdraden en de wielen te verwijderen om een ideaal maaieresultaat te krijgen.

### Om de twee weken

- Inspecteer de onderkant van de maaier. Maak hem om de twee weken schoon indien nodig. Verwijder voorzichtig (met een stokje of een soortgelijk voorwerp) opgehoopte grasresten van de onderzijde van het maaidek.
- Controleer de perimeterdraad en voeg pennen toe waar hij los is en de grond niet raakt. Als het gazon in de loop van de seizoenen verandert, moet u de draad aanpassen.
- Inspecteer het basisstation en verwijder modder en vuil zodat de maaier het station goed kan binnenrijden.



### BELANGRIJK!

Gebruik **NOOIT** een hogedrukreiniger om de maaier schoon te maken.

Vloeistoffen kunnen onderdelen beschadigen. Gebruik alleen een vochtige of natte doek om het oppervlak schoon te vegen.

# Opslag in de winter

## De maaier

- Schakel het schema uit en laad de maaier gedurende 24 uren volledig op in zijn basisstation
- Verwijder de veiligheidssleutel en schakel de stroom van de maaier uit
- Reinig de maaier en bewaar hem binnenshuis, in een droge omgeving met een temperatuur boven 0°C.

## Basisstation

- Voor het basisstation is geen winteropslag nodig. Het mag in de winter op het gazon blijven.
- Het is aanbevolen dat u in de winter de stekker van de voeding uit het stopcontact neemt.

## Service in de winter

- Voor een beter onderhoud en een betere conditie van uw maaier is het aanbevolen dat u hem naar een erkende dealer brengt voor service, vooraleer u hem voor de winter opbergt.
- De service in de winter omvat onder meer de schoonmaak van de onderdelen van de maaier en het maaidek, de controle op versleten onderdelen en indien nodig hun vervanging (mes, aandrijfwielen en andere bewegende onderdelen), het testen van de functies van de maaier en de veiligheidscomponenten, de controle van de accu en de upload van de recentste softwareversie, mogelijk met nieuw toegevoegde functies.

# 7

## Problemen oplossen

Weergegeven bericht	Waarschijnlijke oorzaak / Gebeurtenis	Oplossing
Kruis buiten	De perimeter-draad is te dicht bij de rand.	Leg de draad dicht bij de binnenkant van het gazon.
	De helling van het gazon bij de rand is te steil, zodat de maaier wegglijdt.	Neem geen zones met zeer steile hellingen in de buurt van de perimeterdraad op.
	De rand van het gazon is te hobbelig.	Vul gaten en kuilen om de grond te egaliseren.
Vastgereden	De maaier is vastgelopen. Het apparaat kan niet verder rijden.	Controleer het terrein op kuilen of niveaoverschillen. Vul ze met aarde. Controleer of de perimeterdraad niet te dicht bij de rand ligt. Leg de draad dicht bij de binnenkant van het gazon.
	Controleer maaihoogte	Het maaisysteem is overbelast omdat het gras te hoog is of omdat een obstakel in de weg zit of om de messen gewikkeld is.
Kijk voeding na	Er is een tijdelijke stroomuitval.	Controleer of de stekker van de voeding goed in het stopcontact zit.
	De voeding is niet goed aangesloten op het stopcontact.	Controleer of de verlengkabel goed aangesloten is op voeding en op het basisstation.
	Er wordt geen laadstroom gedetecteerd.	Maak de laadcontacten van het basisstation schoon en controleer het basisstation goed op de voeding aangesloten is.
Geen draadsignaal / Wacht op signaal	De voeding is niet op het stopcontact aangesloten of er is een tijdelijke stroomuitval.	Zorg ervoor, dat het basisstation aangesloten is op het stopcontact.
	De signaalgenerator moet misschien opnieuw worden opgestart.	Neem de stekker uit het stopcontact, wacht 10 seconden en plaats hem terug.
	De perimeterdraad is niet aangesloten op het basisstation.	Controleer de aansluiting van de perimeterdraad op het basisstation.
	De perimeter-draad is doorgesneden.	Controleer of de perimeterdraad niet onderbroken is.

# 8

## Vaak gestelde vragen



### **De maaier rijdt het basisstation niet goed binnen en mist soms de laadcontacten**

De toegang tot het basisstation is niet vlak. Vul aan met wat aarde om gazon rond het basisstation vlak te maken zodat het goed bereikbaar is. Zorg dat de perimeterdraad voor en na het basisstation recht is.



### **Slechte maaiqualiteit**

De messen kunnen bot zijn. Schakel de maaier uit, verwijder de veiligheidssleutel en vervang de messen indien nodig. Gebruik zware veiligheidshandschoenen wanneer u de messen inspecteert.



### **Ongelijkmatig maaien**

Verzeker dat de werkperiode lang genoeg is en verleng de maaitijd via de instelling **Maiuren** om de complexiteit van het gazon of de snelle groei te compenseren



### **Het duurt lang voor de maaier uit het basisstation vertrekt**

Tik op het maaierpictogram met de informatieballon terwijl de maaier zich in het basisstation bevindt. De reden waarom de maaier niet vertrekt, zal worden weergegeven. Raadpleeg ons online helpcenter voor een gedetailleerde beschrijving van de codes bij niet-vertrek.

*Cub Cadet*<sup>®</sup>



MTD Products Aktiengesellschaft | Industriestraße 23 | 66129 Saarbrücken | Duitsland

[www.cubcadet.eu](http://www.cubcadet.eu)